

REKUPERATOR ŚCIENNY aRheat 125

Heat recovery unit aRheat 125

Recuperador de calor de pared aRheat 125



PL aRheat jest przeznaczony do kontrolowanej wymiany powietrza w mieszkaniach, hotelach, kawiarniach i innych budynkach mieszkalnych i publicznych.

Rekuperator ścienny aRheat jest wyposażony w wentylator osiowy i ceramiczny wymiennik ciepła. Umożliwia on dostarczanie świeżego powietrza i powietrza wyciągowego z odzyskiem energii cieplnej. Działa w 3 trybach pracy: wywiewnym, nawiewnym oraz 65-sekundowym trybie regeneracji ciepła. Ponadto po załączeniu odpowiedniej funkcji higrostat automatycznie reaguje na wzrost poziomu wilgotności (50%, 60%, 70%) i zwiększa prędkość obrotową wraz z jej wzrostem.

Rekuperator jest przeznaczony do montażu przez ścianę. Teleskopowa konstrukcja umożliwia jego montaż w ścianach o grubości od 270 mm do 500 mm. Wersja 125 posiada automatyczną żaluzję zabezpieczającą przed cofającym się zimnym powietrzem. Zasilany kablem z wtyczką (długość 1 m). Sterowany programowalnym pilotem (można go sparować z kilkoma urządzeniami).

UK The aRheat unit is designed for controlled air exchange in apartments, hotels, cafés, and other residential and public buildings.

The wall-mounted aRheat heat recovery unit is equipped with an axial fan and a ceramic heat exchanger. It enables the supply of fresh air and exhaust air with heat energy recovery. It operates in three modes: exhaust, supply, and a 65-second heat regeneration cycle. The aRheat 125 version has been upgraded with an automatic shutter that protects against the backflow of cold, humid air into the room. The shutter closes approximately 3 minutes after the fan is turned off. This version is also equipped with a hygrostat which, when the corresponding function is activated, automatically reacts to an increase in humidity levels (50%, 60%, 70%) by increasing the fan speed accordingly.

The unit is intended for through-the-wall installation. Its telescopic design allows installation in walls with a thickness ranging from 270 mm to 500 mm. It is powered by a cable with a plug (1 meter in length) and is controlled via a programmable remote control, which can be paired with multiple units.

ES El dispositivo aRheat está diseñado para la ventilación controlada en apartamentos, hoteles, cafeterías y otros edificios residenciales y públicos.

El recuperador de calor mural aRheat está equipado con un ventilador axial y un intercambiador de calor cerámico. Permite el suministro de aire fresco y la extracción de aire viciado con recuperación de energía térmica. Funciona en tres modos: extracción, suministro y un ciclo de regeneración de calor de 65 segundos. La versión aRheat 125 ha sido mejorada con una persiana automática que protege contra el retorno de aire frío y húmedo al interior de la habitación. La persiana se cierra aproximadamente 3 minutos después de apagar el ventilador. Esta versión también está equipada con un higrostat que, al activar la función correspondiente, reacciona automáticamente al aumento del nivel de humedad (50%, 60%, 70%) aumentando la velocidad del ventilador según sea necesario.

Está diseñado para su instalación a través de la pared. Su estructura telescópica permite montarlo en paredes con un grosor de entre 270 mm y 500 mm. Se alimenta mediante un cable con enchufe (longitud de 1 m) y se controla con un mando a distancia programable, que puede emparejarse con varios dispositivos.



aRheat 125

panel na magnes
magnetic mount panel
panel magnético



automatyczna żaluzja
automatic shutter
la persiana automática



Czujnik wilgoci
Humidity sensor
Sensor de humedad



Zasilanie na kablu o długości 1 m przy pomocy wtyczki EU
Power supply via a 1-meter cable with EU plug
Fuente de alimentación con cable de 1 metro y enchufe EU

	rozmiar	kod	bieg	wydatek powietrza (m3/h)	ciśnienie akustyczne (A)	wymiana ciepła	napiecie zasilania	moc silnika	obroty silnika (1/min)	stopień ochrony	rdzeń	filtr	waga brutto	waga brutto
	size	code	gear	air flow (m3/h)	acoustic pressure (A)	heat recovery	voltage frequency	motor power	rev. (1/min)	equipment protection	core	filter	gross weight	gross weight
	tamaño	código	marcha	flujo de aire (m3/h)	presión acústica (A)	intercambio de calor	frecuencia de voltaje	fuerza de motor	velocidad del motor	grado de protección	núcleo	filtro	peso bruto	peso bruto
	125	01-321	0	20 m3/h	13 dB		100-240V	5,5 W	995					
			1	30 m3/h	22 dB	up to 90%	50-60Hz	5,8 W	1475	IP X4	ceramiczny ceramic	G4	2,85 kg	3,9 kg
			2	45 m3/h	25 dB			7,3 W	2085					
			3	60 m3/h	30 dB			9,5 W	2535					

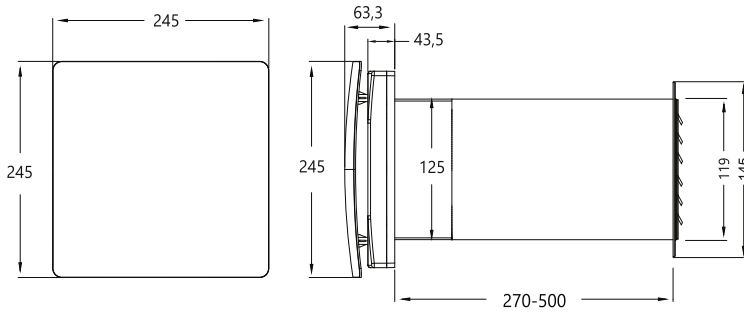
REKUPERATOR ŚCIENNY aRheat 125



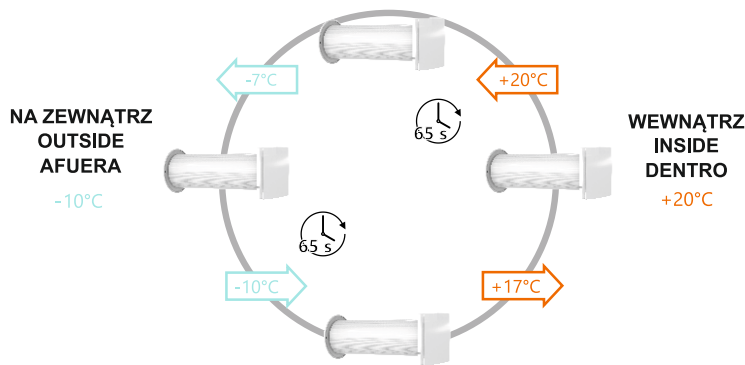
Heat recovery unit aRheat 125

Recuperador de calor de pared aRheat 125

Wymiary rekuperatora
Dimensions of the recuperator
Dimensiones del recuperador



Sprawność odzysku ciepła
Heat recovery efficiency
Eficiencia de recuperación



Budowa rekuperatora
Construction of the recuperator
Construcción del recuperador

