

Ο ρυθμιστής φωτισμού ράγας SD-1CHL (smart dimmer / 1 channel) είναι προϊόν ψηφιακής τεχνολογίας της σειράς MASTER Smart Home, κατάλληλο για την αυξομείωση της έντασης φωτισμού, με χρήση λαμπτήρων εναλλακτικού τύπου Filament LED, Dimmable LED καθώς και λαμπτήρων προηγούμενης τεχνολογίας (Αλογόνου).

Η ισχύς του προϊόντος μπορεί να επεκταθεί απεριόριστα προσθέτοντας ενισχυτές καθιστώντας έτσι κάθε ηλεκτρολογική εφαρμογή υλοποιήσιμη. Αυξομειώστε την ένταση του φωτισμού, δημιουργήστε ατμόσφαιρα και εξοικονομήστε ενέργεια σε επαγγελματικούς χώρους 'έξυπνα', με δυνατότητα χειρισμού, τοπικά μέσω button, και απομακρυσμένα μέσω internet ή Wi-Fi χρησιμοποιώντας smartphone, tablet ή PC.

Τα παρακάτω βήματα θα σας βοηθήσουν να εγκαταστήσετε την εφαρμογή **MASTER Smart Home** για Android ή iOS και να απολαύσετε τις 'έξυπνες' λειτουργίες ελέγχου και διαχείρισης του φωτισμού σας.

Δυνατότητες

- Οπτικοποίηση, έλεγχος και διαχείριση του φωτισμού με γραμμική αυξομείωση (dimming)
- Εύχρηστο και φιλικό interface στην ελληνική γλώσσα
- Συμβατό με φωνητικές εντολές μέσω Google Assistant
- Ασφαλής σύνδεση στο τοπικό δίκτυο μέσω Wi-Fi
- Δεν απαιτείται κεντρικός κόμβος διασύνδεσης (hub)
- Δυνατότητα χρονοπρογραμματισμού εντολών
- Μέγιστη οικονομία και άνεση μέσω έξυπνων σεναρίων
- Χαμηλό κόστος εφαρμογής σε υφιστάμενες ή νέες εγκαταστάσεις
- Λειτουργία Leading - Trailing Edge / Soft Start
- Προ-ρύθμιση του ελάχιστου ορίου φωτεινότητας των λαμπτήρων

Χειρισμός: Απομακρυσμένα, μέσω Wi-Fi και internet με την εφαρμογή **MASTER Smart Home** για smartphone, tablet ή PC και τοπικά μέσω μπουτόν.

Τεχνικά Χαρακτηριστικά

ΡΥΘΜΙΣΤΗΣ ΦΩΤΙΣΜΟΥ ΡΑΓΑΣ (1 MODULE)	Ψηφιακός (IGBT) - LED / 1 Channel
ΤΑΣΗ ΛΕΙΤΟΥΡΓΙΑΣ	180 - 230V AC
ΣΥΧΝΟΤΗΤΑ ΔΙΚΤΥΟΥ	50Hz
ΙΣΧΥΣ ΕΛΕΓΧΟΥ	300W / R L C
ΕΠΕΚΤΑΣΗ ΙΣΧΥΟΣ	Η ισχύς εξόδου του προϊόντος δύναται να επεκταθεί απεριόριστα προσθέτοντας ενισχυτές (ράγας) DM-CHL με ισχύ εξόδου 1000W / 230VAC έκαστος.
ΚΑΤΑΝΑΛΩΣΗ ΙΣΧΥΟΣ ΣΕ ΑΝΑΜΟΝΗ	≤ 1W
ΠΕΡΙΒΑΛΛΟΝΤΙΚΕΣ ΣΥΝΘΗΚΕΣ	Θερμοκρασία λειτουργίας -20°C έως +50°C Θερμοκρασία αποθήκευσης -20°C έως +60°C
ΑΚΡΟΔΕΚΤΕΣ ΑΓΩΓΩΝ	Μονόκλωνο - Πολύκλωνο Ø 0,5mm έως Ø 3,5mm
ΣΤΕΡΕΩΣΗ	Κούμπωμα σε ράγα 35 x 7,5 mm (DIN 45277)
ΛΕΙΤΟΥΡΓΙΑ	Soft Start
ΕΠΙΛΟΓΗ ΛΕΙΤΟΥΡΓΙΑΣ	Leading Edge - Trailing Edge (μέσω της εφαρμογής MASTER Smart Home)
ΑΣΦΑΛΕΙΑ	Ηλεκτρονική (προστασία από υπέρταση και υπερθέρμανση με αυτόματη επανασφράδα σε κατάσταση λειτουργίας)

MASTER
Smart Home

SMART
DIMMER ΡΑΓΑΣ
1 CHANNEL
SD-1CHL



Φωνητικές εντολές μέσω Google Assistant (αγγλικά ή γλώσσα)



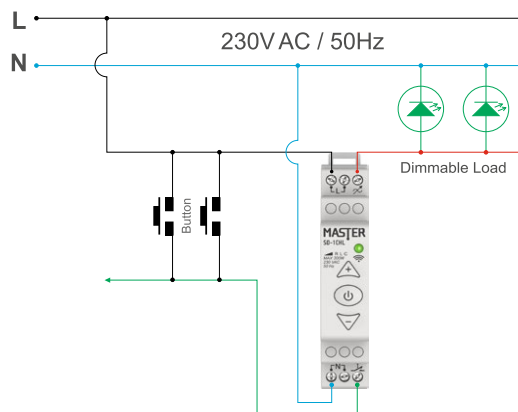
Φορτία Ελέγχου

R	L	C / L			
ΩΜΙΚΑ	ΕΠΑΓΩΓΙΚΑ	DIMMABLE ΧΩΡΗΤΙΚΑ / ΕΠΑΓΩΓΙΚΑ			
			Οικονομία	LED	Filament
300W max	300VA max	300VA max	300W max	300W max	300W max
1W min	1VA min	1VA min	1W min	1W min	1W min

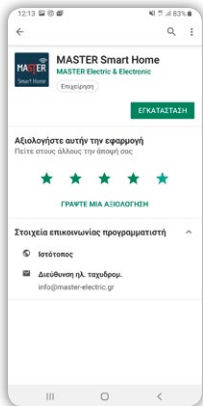
CE Το προϊόν συμμορφώνεται με τις απαιτήσεις των Οδηγών της Ευρωπαϊκής Ένωσης: 2014/30/EE (EMC), 2014/35/EE (LVD)

Όταν το προϊόν τεθεί εκτός λειτουργίας να αποσυρθεί σύμφωνα με την εθνική νομοθεσία και τις απαιτήσεις για περιβαλλοντική προστασία.

Σχέδιο Ηλεκτρολογικής Εγκατάστασης



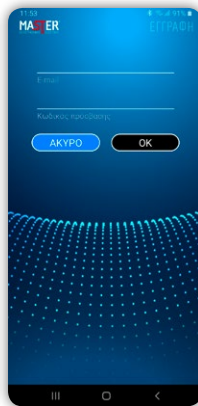
Δημιουργία Λογαριασμού (User)



Βήμα 1°



Βήμα 2°



Βήμα 3°

Κατεβάστε την εφαρμογή «MASTER Smart Home» δωρεάν και δημιουργήστε λογαριασμό.

Βήμα 1°

Κατεβάστε την εφαρμογή «MASTER Smart Home» από το Google Play ή το App Store.

Βήμα 2°

Ανοίξετε την εφαρμογή και πατήστε «ΕΓΓΡΑΦΗ».

Βήμα 3°

Εισάγετε τα στοιχεία σας, πατήστε «OK» και ακολουθήστε τις οδηγίες ενεργοποίησης λογαριασμού στο email που λάβατε.

Δημιουργία Τοποθεσίας



Βήμα 4°

Δημιουργήστε διαφορετικές τοποθεσίες για το γραφείο, το σπίτι, την επιχείρηση, εύκολα και γρήγορα.

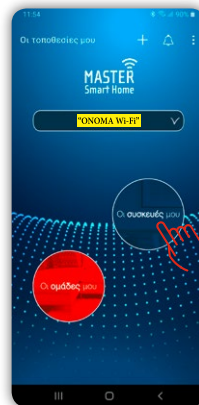
* Βεβαιωθείτε αρχικά ότι το Smartphone ή το Tablet σας είναι συνδεδεμένο στο τοπικό σας δίκτυο Wi-Fi.

Βήμα 4°

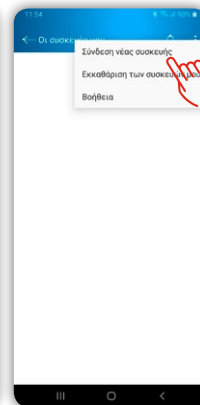
Κάντε «Είσοδο» στην εφαρμογή «MASTER Smart Home» και πατήστε το «+» για να δημιουργήσετε την τοποθεσία σας.

* Το όνομα της τοποθεσίας που εμφανίζεται αρχικά είναι το όνομα του ασύρματου τοπικού σας δικτύου Wi-Fi.

Σύνδεση Νέας Συσκευής



Βήμα 5°



Βήμα 6°

Συνδέστε εύκολα και γρήγορα την έξυπνη συσκευή σας στο τοπικό σας δίκτυο Wi-Fi.

Βήμα 5°

Από την αρχική σελίδα της εφαρμογής, επιλέξτε «Οι συσκευές μου».

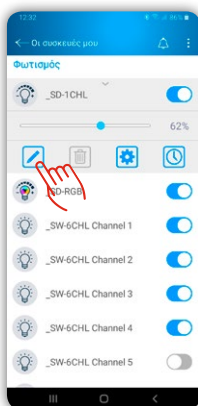
Βήμα 6°

Πατήστε «⋮» και επιλέξτε «Σύνδεση νέας συσκευής» στο αναδυόμενο παράθυρο.



Πατήστε 10 φορές το κουμπί «ON-OFF» του dimmer ράγας SD-1CHL

Βήμα 7°



Βήμα 8°

Βήμα 7°

Πιέστε 10 φορές επαναλαμβανόμενα το κουμπί «ON-OFF» του dimmer ράγας SD-1CHL σε σύντομο χρονικό διάστημα και ακολουθήστε τις οδηγίες στην εφαρμογή «MASTER Smart Home».

* Στο πεδίο «SSID» εμφανίζεται αυτόματα το όνομα του Wi-Fi δικτύου σας.

Βήμα 8°

Το dimmer ράγας SD-1CHL, μετά την επιτυχή σύνδεσή του, εμφανίζεται στο «Οι συσκευές μου». Επιλέξτε το συνδεδεμένο dimmer για χειρισμό ή παραμετροποίηση της λειτουργίας του.