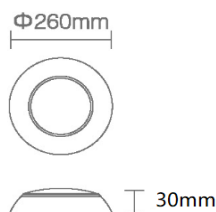




Ο Δ Η Γ Ι Ε Σ Α Σ Φ Α Λ Ε Ι Α Σ
LED POOL INOX ULTRA THIN Ø260 RESIN FILLED
E L 8 5 6 9 0 1 - E L 8 5 6 9 0 2



ΣΗΜΑΝΤΙΚΟ: Ο οδηγίες περιέχουν βασικές πληροφορίες σχετικά με τα μέτρα ασφαλείας που πρέπει να εφαρμόζονται κατά την εγκατάσταση και την εκκίνηση. Επομένως, ο εγκαταστάτης, καθώς και ο χρήστης, πρέπει να διαβάσει αυτές τις οδηγίες πριν ξεκινήσει η εγκατάσταση και η εκκίνηση.

1.Τεχνικές προδιαγραφές

Τάση/ Voltage εισόδου: 12V (AC/DC για ένα χρώμα, AC μόνο για RGB λειτουργία με διακόπτη ON-OFF, DC μόνο για εξωτερική RGB λειτουργία) - Είσοδος watt:

SMD2835 LED	
EL856901	EL856902
252 LED - 20W-6500K	441 LED - 35W-6500K

Χρόνος ζωής: 30,000 Ωρες - IP68 CRI: 85%

2. Οδηγίες & Χρήση

Πλήρως γεμάτα με ρητίνη, τα φώτα είναι πλήρως αδιάβροχα και πρέπει να χρησιμοποιούνται/λειτουργούν ενώ είναι πλήρως βυθισμένα μόνο κάτω από το νερό. Τα LED οδηγούνται από σταθερό ρεύμα. Η προστασία υψηλής θερμοκρασίας κάνει τα LED να προστατεύονται ενώ η εσωτερική θερμοκρασία φτάνει σε υψηλό επίπεδο. Όλες αυτές οι τεχνολογίες εγγυώνται μεγάλη διάρκεια ζωής των φωτ/κών.

Για να λειτουργήσετε τα φώτα:

2.1 EL856901-EL856902 Μόνο ψυχρό 6500k (12AC/DC,2 καλώδια εξόδου)

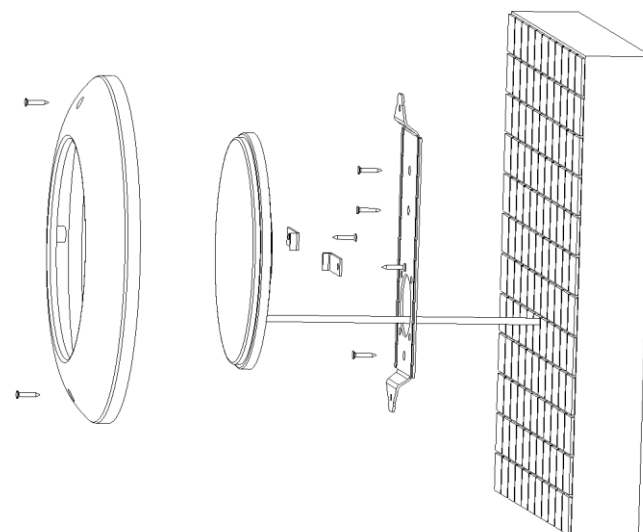
Τα φωτ/κα δεν είναι ντιμαριζόμενα και δεν είναι συμβατά με διακόπτες ρεοστάτη ή ρελέ ρεοστάτη. Μπορούν να συνδεθούν με καλώδιο σε διακόπτη ή να ενεργοποιηθούν/απενεργοποιηθούν ON-OFF χειροκίνητα.

Εγκατάσταση:

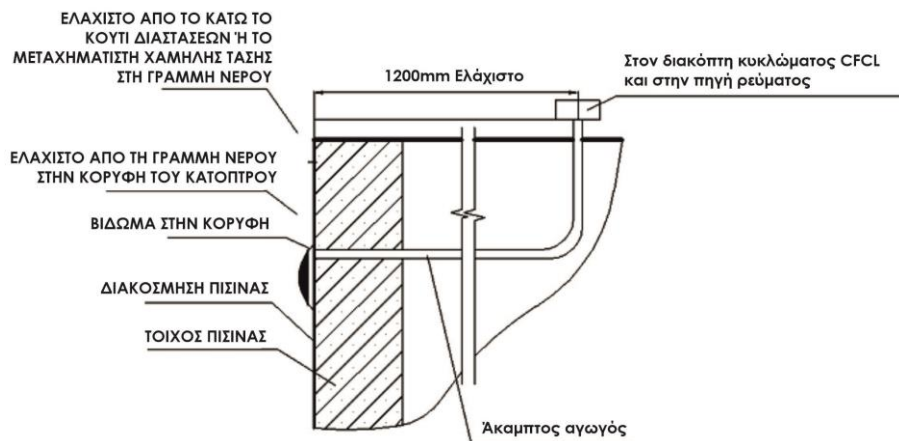
Τα φωτ/κά πρέπει να τοποθετούνται στον τοίχο της πισίνας περίπου 700 mm κάτω από την επιφάνεια του νερού, σε περιοχές που είναι εύκολα προσβάσιμες από το πάνω άκρο της πισίνας.

- Τα φωτ/κά πρέπει να είναι εγκατεστημένοι στον ίδιο μετασχηματιστή και διακόπτη.
- Το φωτ/κό παρέχεται με καλώδιο 2m, επιτρέποντας την εγκατάσταση πολλαπλών φωτ/κών συνδεδεμένων σε ένα μόνο κουτί διακλάδωσης.

Αποσυναρμολογήστε το στήριγμα από το πίσω μέρος του φωτ/κού. Τοποθετήστε το στήριγμα πάνω στην επιθυμητή θέση, σημειώστε τις τρύπες, ανοίξτε τις τρύπες, τοποθετήστε τα βύσματα σε ρολό και στερεώστε το στήριγμα στον τοίχο της πισίνας χρησιμοποιώντας τις παρεχόμενες ανοξείδωτες βίδες, και μετά στερεώστε το φωτ/κό στο στήριγμα με 2 βίδες.



Συνδέστε το καλώδιο από το φωτ/κό στην πηγή ρεύματος



Διάγραμμα εγκατάστασης

Προειδοποιήσεις για την ασφάλεια

- Μη χρησιμοποιείτε ηλεκτρονικούς μετασχηματιστές που μπορεί να καταστρέψουν το φωτ/κό. Θα πρέπει να χρησιμοποιήσετε βιομηχανικό μετασχηματιστή συχνότητας, όπως σπειροειδή μετασχηματιστή και τετράγωνο μετασχηματιστή.
- Τα άτομα που κάνουν την εγκατάσταση θα πρέπει να διαθέτουν τα απαιτούμενα προσόντα για τέτοιου είδους εργασίες.
- Αποφύγετε την επαφή με την ηλεκτρική τάση.
- Συμμόρφωση με τα ισχύοντα πρότυπα για την πρόληψη ατυχημάτων.
- Πρέπει να τηρούνται τα πρότυπα IEC 364-7-702: ΚΑΛΩΔΙΩΣΕΙΣ ΣΕ ΚΤΙΡΙΑ, ΕΙΔΙΚΗ ΚΑΛΩΔΙΩΣΗ, ΠΙΣΙΝΑ.
- Η αντικατάσταση πρέπει να γίνει με τη λάμπα αποσυνδεδεμένη από το ηλεκτρικό σύστημα.
- Μην χειρίζεστε ηλεκτρικά εξαρτήματα με βρεγμένα πόδια.

Εγγύηση

Ο κατασκευαστής εγγυάται το LED φωτ/κό πίσινας κάτω από το νερό για ελαττώματα στα υλικά και την κατασκευή για μια περίοδο δύο ετών από την ημερομηνία αγοράς. Αυτή η εγγύηση δεν καλύπτει το εξάρτημα που θα καταστραφεί λόγω κακής χρήσης, τυχαίας ζημιάς, ακατάλληλου χειρισμού ή/και εγκατάστασης και συγκεκριμένα αποκλείει ευθύνη για άμεσες, συμπτωματικές ή αποθετικές ζημιές.

ΠΡΟΕΙΔΟΠΟΙΗΣΗ:

Οι συχνές διακυμάνσεις της τάσης μπορεί να βλάψουν ανεπανόρθωτα το φωτ/κό. Εάν η εγκατάσταση πρέπει να γίνει σε περιοχές όπου αυτές οι αλλαγές μπορεί να είναι συχνές, πρέπει να εγκατασταθεί ένα σύστημα προστασίας των λαμπτήρων στο ηλεκτρικό σύστημα της πισίνας.

Ο κατασκευαστής δεν εγγυάται τα φωτ/κά που έχουν υποστεί ζημιά από αυτά τα συμβάντα.

Ωστόσο, τα ελαττωματικά φωτ/κά με τα ακόλουθα σφάλματα δεν πρέπει να λαμβάνονται υπόψη:

- Φωτ/κά με λιγότερα από 500 LED: 3 LED σβηστά ή λιγότερα.

Αυτό το ελάττωμα αποτελεί μέρος της κανονικής λειτουργίας του φωτ/κού.