



1. Τεχνικές προδιαγραφές

Τάση/ Voltage εισόδου: 12V - Είσοδος watt:

SMD2835 LED

EL856801	EL856802	99 LED - 10W-RGB
99 LED - 10W-6500K	RGB SWITCH CONTROL ON-OFF 16 ΠΡΟΓΡΑΜΜΑΤΑ	

Χρόνος ζωής: 30,000 Ωρες - IP68 CRI: 85%

2. Οδηγίες & Χρήση

Πλήρως γεμάτα με ρητίνη, τα φωτ/κα είναι πλήρως αδιάβροχα και πρέπει να χρησιμοποιούνται/λειτουργούν ενώ είναι πλήρως βυθισμένα μόνο κάτω από το νερό. Τα LED οδηγούνται από σταθερό ρεύμα. Η προστασία υψηλής θερμοκρασίας κάνει τα LED να προστατεύονται ενώ η εσωτερική θερμοκρασία φτάνει σε υψηλό επίπεδο. Όλες αυτές οι τεχνολογίες εγγυώνται μεγάλη διάρκεια ζωής των λαμπτήρων LED.

- Το φωτ/κό έχει σχεδιαστεί για να στερεώνεται σε νέες πισίνες ή/και πισίνες με υπάρχοντες επιφανειακούς λαμπτήρες που χρειάζονται αντικατάσταση.
- Το φωτ/κό πρέπει να λειτουργεί μόνο υποβρύχια ενώ είναι στερεωμένο στα κατακόρυφα τοιχώματα της πισίνας.

Ποτέ μην ανάβετε το φωτ/κό εάν δεν είναι βυθισμένο στο νερό.

- Το φωτ/κό έχει σχεδιαστεί για να χρησιμοποιείται μόνο μία φορά. Εάν δεν λειτουργεί, η επισκευή είναι αδύνατη και απαιτείται αντικατάσταση.

Για να λειτουργήσετε τα φωτ/κά

2.1. EL856801 Ένα χρώμα 6500K

Τα φωτ/κά δεν είναι ντιμαριζόμενα και δεν είναι συμβατά με ρεοστάτες ή ρελέ ρεοστάτη. Μπορούν να καλωδιωθούν σε διακόπτη ή να ενεργοποιηθούν/απενεργοποιηθούν ON-OFF χειροκίνητα .

2.2. EL856802 RGB

ΠΡΟΣΟΧΗ: Αυτή η ενότητα ισχύει μόνο για τα φωτά RGB με είσοδο AC 12 Volt.

2.2.1. RGB Έλεγχος μέσω διακόπτη ON-OFF

Δείτε παρακάτω τη λειτουργία 16 προγραμμάτων χρωμάτων.

1. **Βραδινή Θάλασσα:** αργή κινούμενη εικόνα μπλε/μωβ
2. **Βραδινά ποτάμια:** αργή κινούμενη εικόνα πράσινο/κίτρινο
3. **Ριβιέρα:** αργό κινούμενο σχέδιο μπλε/κυανό
4. **Λευκό:** ουδέτερο λευκό
5. **Ουράνιο τόξο:** αργή κίνηση σε πράσινο/μπλε/ πράσινο+μπλε/κόκκινο+πράσινο /μπλε+κόκκινο/RGB/κόκκινο
6. **Ποταμός χρωμάτων:** αργή κίνηση σε κόκκινο/πράσινο/μπλε/πράσινο+μπλε /κόκκινο+πράσινο/κόκκινο+μπλε/RGB, ακολουθούμενη από το πρόγραμμα 8
7. **Ντίσκο:** γρήγορη κινούμενη εικόνα, (γρήγορη-αργή) ακολουθούμενη από το πρόγραμμα 5
8. **Τέσσερις εποχές:** αργή κινούμενη εικόνα σε κόκκινο+πράσινο/πράσινο/πράσινο+μπλε/μπλε/βιολετί/κόκκινο
9. **Πάρτι:** γρήγορη κίνηση, (γρήγορα-αργή) ακολουθούμενη από το πρόγραμμα 6
10. **Λευκό:** ήλιος λευκό.
11. **Κόκκινο:** σταθερό χρώμα κόκκινο
12. **Πράσινο:** σταθερό χρώμα πράσινο
13. **Μπλε:** σταθερό χρώμα μπλε .
14. **Πράσινο-μπλε:** σταθερό χρώμα πράσινο/μπλε (κυανό)
15. **Κόκκινο-πράσινο:** σταθερό χρώμα κόκκινο/πράσινο(κίτρινο)
16. **Μπλε-κόκκινο:** σταθερό χρώμα μπλε-κόκκινο (μωβ)

Για να λειτουργήσετε τα RGB φωτ/κά

- Τα 15/16 προ-προγραμματισμένα εφέ και συνδυασμοί μπορούν να επιλεγούν χρησιμοποιώντας το διακόπτη ON/OFF των φωτών πισίνας σας. Απλώς απενεργοποιήστε και ενεργοποιήστε το μέσα σε 3 δευτερόλεπτα. (Έλεγχος διακόπτη)
- Εάν η λυχνία είναι σβηστή για περισσότερα από 20 δευτερόλεπτα, θα διατηρήσει το πιο πρόσφατο πρόγραμμα όταν ενεργοποιηθεί ξανά. (Λειτουργία μνήμης)
- Για να επιτύχετε το συγχρονισμό, επιβεβαιώστε ότι όλες οι λάμπες έχουν εγκατασταθεί σωστά στον ίδιο διακόπτη, αφού σβήσουν για περισσότερα από 20 δευτερόλεπτα, ανάψτε και σβήστε συνεχόμενα 3 φορές και στη συνέχεια ανάψτε τους ξανά. Θα πάνε όλα στο πρόγραμμα 1. Τώρα μπορείτε να επιλέξετε

ένα πρόγραμμα για αυτούς με απενεργοποίηση και ενεργοποίηση εντός 3 δευτερολέπτων. (Επιαναφορά λειτουργίας)

Εγκατάσταση:

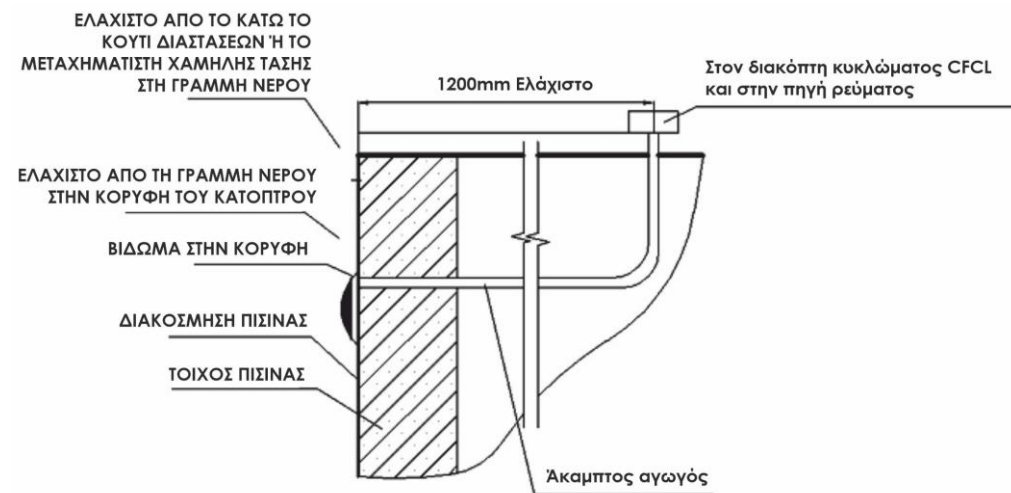
Τα φωτ/κά πρέπει να τοποθετούνται στον τοίχο της πισίνας περίπου 700 mm κάτω από την επιφάνεια του νερού, σε περιοχές που είναι εύκολα προσβάσιμες από το πάνω άκρο της πισίνας.

- Τα φωτ/κά πρέπει να είναι εγκατεστημένα στον ίδιο μετασχηματιστή και διακόπτη.
- Τα φωτ/κά παρέχονται με καλώδιο 2m, καθιστώντας δυνατή την εγκατάσταση πολλαπλών φωτ/κών συνδεδεμένων σε ένα κουτί διακλάδωσης.
- Κάντε δύο μικρές τρύπες στον τσιμεντένιο τοίχο (3mm)
- Βάλτε το φωτ/κό στον τοίχο
- Χρησιμοποιήστε δύο βίδες στις μικρές τρύπες για να στερεώσετε το φωτ/κό

Σημείωση: Τυλίξτε το καλώδιο πίσω από το φωτ/κό, βεβαιωθείτε ότι έχει αρκετό μήκος ώστε το φωτ/κό να φτάσει στην ακτή της πισίνας και, στη συνέχεια, στερεώστε το φωτ/κό στον τοίχο.



Συνδέστε το καλώδιο από το φωτ/κό στην πηγή ρεύματος



Διάγραμμα εγκατάστασης

Προειδοποιήσεις για την ασφάλεια

- Μη χρησιμοποιείτε ηλεκτρονικούς μετασχηματιστές που μπορεί να καταστρέψουν το φωτ/κό. Θα πρέπει να χρησιμοποιήσετε βιομηχανικό μετασχηματιστή συχνότητας, όπως σπειροειδή μετασχηματιστή και τετράγωνο μετασχηματιστή.
- Τα άτομα που κάνουν την εγκατάσταση θα πρέπει να διαθέτουν τα απαιτούμενα προσόντα για τέτοιου είδους εργασίες.
- Αποφύγετε την επαφή με την ηλεκτρική τάση.
- Συμμόρφωση με τα ισχύοντα πρότυπα για την πρόληψη ατυχημάτων.
- Πρέπει να τηρούνται τα πρότυπα IEC 364-7-702: ΚΑΛΩΔΙΩΣΕΙΣ ΣΕ ΚΤΙΡΙΑ, ΕΙΔΙΚΗ ΚΑΛΩΔΙΩΣΗ, ΠΙΣΙΝΑ.
- Η αντικατάσταση πρέπει να γίνει με τη λάμπα αποσυνδεδεμένη από το ηλεκτρικό σύστημα.
- Μην χειρίζεστε ηλεκτρικά εξαρτήματα με βρεγμένα πόδια.

Εγγύηση

Ο κατασκευαστής εγγυάται το LED φωτ/κό πισίνας κάτω από το νερό για ελαττώματα στα υλικά και την κατασκευή για μια περίοδο δύο ετών από την ημερομηνία αγοράς. Αυτή η εγγύηση δεν καλύπτει το εξάρτημα που θα καταστραφεί λόγω κακής χρήσης, τυχαίας ζημιάς, ακατάλληλου χειρισμού ή/και εγκατάστασης και συγκεκριμένα αποκλείει ευθύνη για άμεσες, συμπτωματικές ή αποθετικές ζημιές.

ΠΡΟΕΙΔΟΠΟΙΗΣΗ:

Οι συχνές διακυμάνσεις της τάσης μπορεί να βλάψουν ανεπανόρθωτα το φωτ/κό. Εάν η εγκατάσταση πρέπει να γίνει σε περιοχές όπου αυτές οι αλλαγές μπορεί να είναι συχνές, πρέπει να εγκατασταθεί ένα σύστημα προστασίας των λαμπτήρων στο ηλεκτρικό σύστημα της πισίνας.

Ο κατασκευαστής δεν εγγυάται τα φωτ/κά που έχουν υποστεί ζημιά από αυτά τα συμβάντα.

Ωστόσο, τα ελαττωματικά φωτ/κά με τα ακόλουθα σφάλματα δεν πρέπει να λαμβάνονται υπόψη:

- Φωτ/κά με λιγότερα από 500 LED: 3 LED σβηστά ή λιγότερα.

Αυτό το ελάττωμα αποτελεί μέρος της κανονικής λειτουργίας του φωτ/κού.