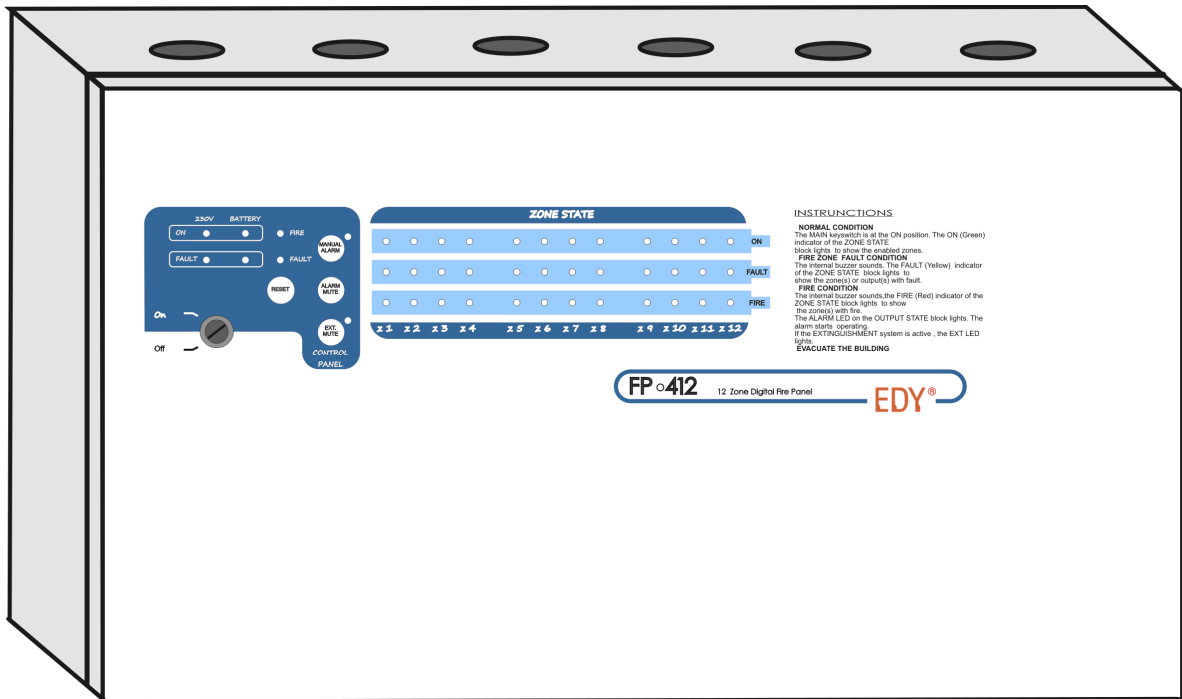


FP 412 / 424

Ψηφιακός Πίνακας Πυρανίχνευσης



Οδηγίες Εγκατάστασης / Χρήσης

Ο FP-412/424 είναι ένας πίνακας πυρανίχνευσης ψηφιακής τεχνολογίας (microcontroller) κατάλληλος για την κάλυψη μεγάλης γκάμας χώρων / κτιρίων. Διαθέτει:

- Τέσσερις ζώνες ελέγχου στις οποίες μπορούν να συνδεθούν ανιχνευτές όλων των τύπων καθώς και μπουτόν κινδύνου.
- Μπορεί να επεκταθεί με τις πλακέτες FPZ-404 των τεσσάρων ζωνών.
- Τροφοδοσία με μπαταρία μολύβδου εξοπλισμένη με κύκλωμα φόρτισης και προστασίας, που παρέχει μεγάλη αυτονομία σε περίπτωση διακοπής ρεύματος και υψηλή παροχή ρεύματος στις σειρήνες/φαροσειρήνες σε περίπτωση συναγερμού.
- Έξοδο συναγερμού με έλεγχο διακοπής της γραμμής και ρυθμιζόμενο χρόνο καθυστέρησης (ALARM).
- Έξοδο αυτόματης κατάσβεσης με έλεγχο διακοπής της γραμμής και ρυθμιζόμενο χρόνο καθυστέρησης (EXT.).
- Έξοδο προειδοποίησης σε περίπτωση επικείμενης κατάσβεσης (PRE EXT.)

EDY

FP 412/424

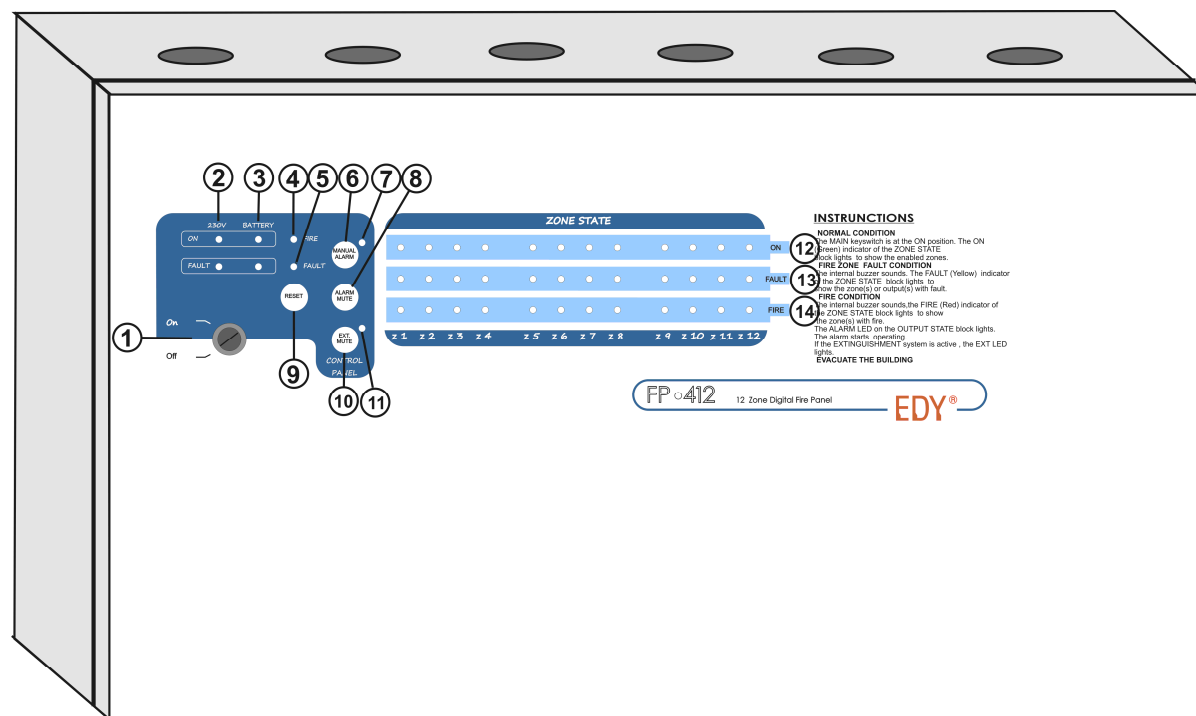
ΕΓΚΑΤΑΣΤΑΣΗ ΤΟΥ ΠΙΝΑΚΑ

Για την στήριξη του πίνακα στον τοίχο, αυτός συνοδεύεται από τις ανάλογες βίδες και κοχλιοδέκτες (UPAT). Αφού αφαιρεθεί η βίδα που βρίσκεται στα πλάγια της πόρτας του πίνακα, αυτή ανοίγει επιτρέποντας την πρόσβαση στο εσωτερικό του. Ο πίνακας παρέχει τέσσερα σημεία στήριξης, τα οποία πρέπει να χρησιμοποιηθούν όλα για την ασφαλή στήριξή του.

ΚΑΛΩΔΙΩΣΗ

Στην επάνω πλευρά του πίνακα υπάρχουν τρύπες για τη διέλευση των καλωδίων που θα συνδεθούν. Πριν συνδεθεί οτιδήποτε στον πίνακα πρέπει να βεβαιωθούμε ότι ο διακόπτης MAIN είναι στη θέση OFF. Τα καλώδια που θα χρησιμοποιηθούν στις συνδέσεις να έχουν διατομή τουλάχιστον 2 x 1mm². Το καλώδιο τροφοδοσίας 230V πρέπει να έχει καλώδιο γείωσης, που θα συνδεθεί στο σύστημα γείωσης του κτιρίου. Στις κλέμμες ζωνών (ZONE1, ZONE2, ZONE3,...) και εξόδων (ALARM, EXT.OUT) είναι αρχικά συνδεδεμένες τερματικές αντιστάσεις 4K7/0.5W. Η τερματική αντίσταση μπαίνει στην τελευταία συσκευή κάθε γραμμής. Το καλώδιο τροφοδοσίας 230V πρέπει να έχει καλώδιο γείωσης, που θα συνδεθεί στο σύστημα γείωσης του κτιρίου.

Σχηματική Παράσταση/Περιγραφή της Πρόσοψης του Πίνακα FP – 412/424



1. MAIN / ON/OFF - Κλειδοδιακόπτης, γενικός έλεγχος λειτουργίας

Είναι ο γενικός διακόπτης λειτουργίας του πίνακα. Στη θέση ON ανάβουν οι ενδείξεις ON των ζωνών που είναι ενεργοποιημένες και ο πίνακας είναι σε κατάσταση ετοιμότητας. Στη θέση OFF οι ζώνες είναι απενεργοποιημένες και το πάνελ χειρισμού δεν λειτουργεί. Παραμένει όμως ενεργή η λειτουργία ελέγχου/φόρτισης της μπαταρίας.

FP 412/424

2. SUPPLY 230V - Ένδειξη τάσης δικτύου.

ON Η ένδειξη αυτή ενεργοποιείται με την παρουσία της τάσης δικτύου 230V a.c.

FAULT Ένδειξη έλλειψης τάσης δικτύου 230V a.c. Ταυτόχρονα ηχεί ο εσωτερικός βομβητής.

3. BATTERY - Ένδειξη φόρτισης μπαταρίας.

ON Η ένδειξη αυτή ενεργοποιείται με το κύκλωμα φόρτισης της μπαταρίας.

FAULT Η ένδειξη αυτή ενεργοποιείται όταν η τάση της μπαταρίας πέσει κάτω από το 20% περίπου της ονομαστικής τιμής, ή έχει καεί η ασφάλειά της. Ταυτόχρονα ηχεί ο εσωτερικός βομβητής.

4. LED FIRE – Γενική ένδειξη ενεργοποίησης φωτιάς κάποιας ζώνης.

5. LED FAULT – Γενική ένδειξη σφάλματος κάποιας ζώνης.

6. CONTROL / MANUAL ALARM - Μπουτόν χειροκίνητης εκκίνησης συναγερμού.

Πιέζοντας το μπουτόν ενεργοποιείται άμεσα η έξοδος συναγερμού (ALARM) του πίνακα. Ταυτόχρονα αναβοσβήνει η ένδειξη ALARM (7) .

7.LED ALARM - Ένδειξη διακοπής ή επικείμενης ενεργοποίησης της εξόδου συναγερμού.

Η ένδειξη αυτή έχει διπλή λειτουργία. Σε περίπτωση διακοπής του κυκλώματος στην έξοδο συναγερμού (ALARM), αναβοσβήνει ενώ ταυτόχρονα ηχεί ο εσωτερικός βομβητής. Σε επικείμενη ενεργοποίηση και κατά την ενεργοποίηση της εξόδου συναγερμού ανάβει σταθερά.

8. CONTROL / ALARM MUTE - Μπουτόν σίγησης συναγερμού.

Πιέζοντας το μπουτόν απενεργοποιείται η έξοδος συναγερμού (ALARM) του πίνακα. ΠΡΟΣΟΧΗ, η λειτουργία αυτόματης κατάσβεσης ΔΕΝ ΑΚΥΡΩΝΕΤΑΙ. Η ένδειξη ALARM (7) αναβοσβήνει.

9. CONTROL / RESET - Μπουτόν επανατοποθέτησης συναγερμού.

Πιέζοντας αυτό το μπουτόν διακόπτεται η τροφοδοσία προς τις ζώνες πυρανίχνευσης για 1 δευτερόλεπτο, ηχεί ο εσωτερικός βομβητής και ανάβουν όλες οι ενδείξεις του πίνακα. Μετά από αυτό ο πίνακας επανέρχεται σε κατάσταση ετοιμότητας.

10. CONTROL / EXT. MUTE - Μπουτόν αναίρεσης κατάσβεσης.

Πιέζοντας το μπουτόν απενεργοποιείται η έξοδος κατάσβεσης (EXT.) του πίνακα. Η ένδειξη EXT. (11) αναβοσβήνει.

11.LED EXT. - Ένδειξη διακοπής ή επικείμενης ενεργοποίησης της εξόδου συναγερμού.

Η ένδειξη αυτή έχει διπλή λειτουργία. Σε περίπτωση διακοπής του κυκλώματος στην έξοδο κατάσβεσης (EXT. OUT), αναβοσβήνει ενώ ταυτόχρονα ηχεί ο εσωτερικός βομβητής. Σε επικείμενη ενεργοποίηση και κατά την ενεργοποίηση της εξόδου συναγερμού ανάβει σταθερά.

12. ON - Ενδείξεις λειτουργίας για κάθε ζώνη.

13. FAULT - Ενδείξεις διακοπής - βλάβης για κάθε ζώνη.

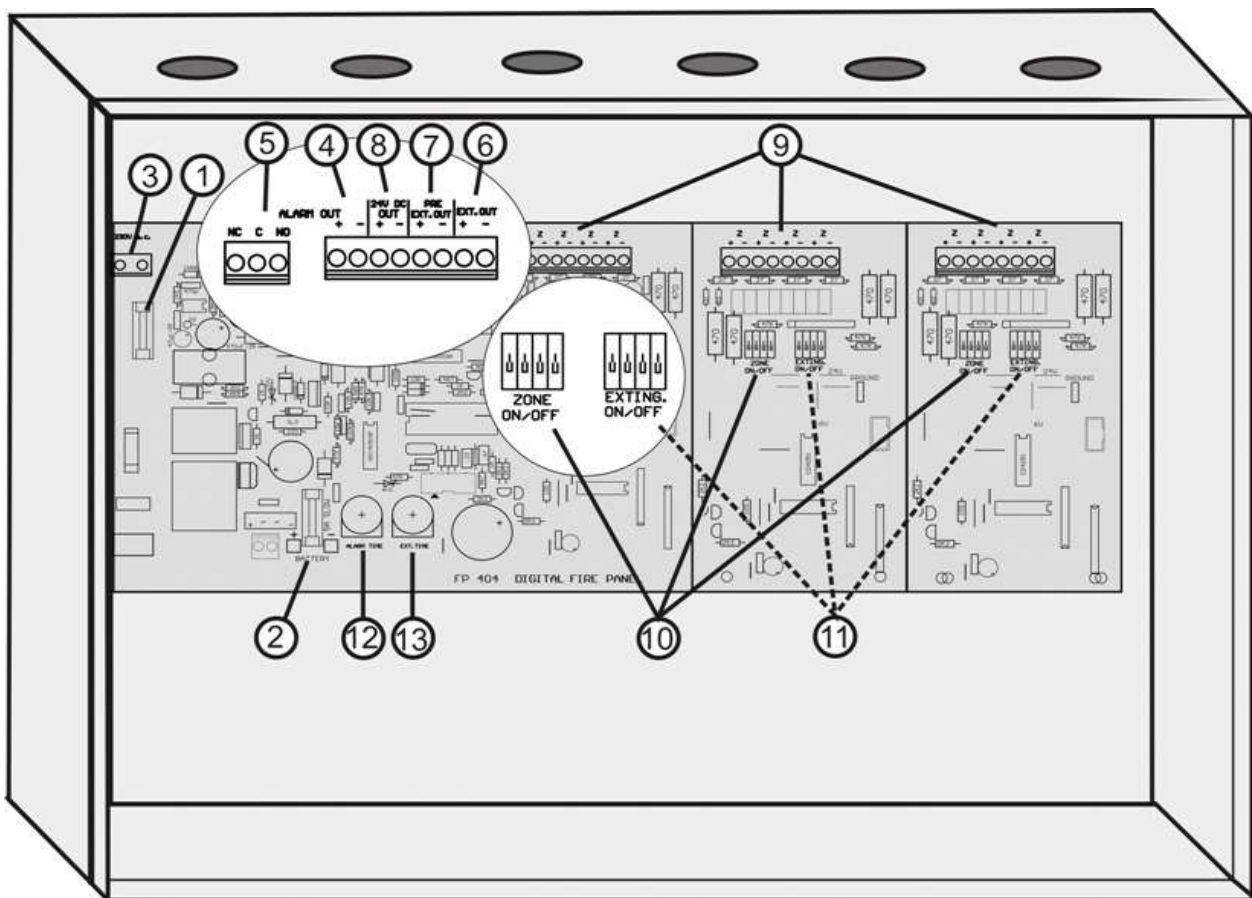
Επισημαίνουν διακοπή ή βραχυκύκλωμα της γραμμής στις ζώνες πυρανίχνευσης. Ταυτόχρονα ηχεί ο εσωτερικός βομβητής του πίνακα.

14. FIRE - Ενδείξεις συναγερμού για κάθε ζώνη.

Επισημαίνουν σήμα φωτιάς στις ζώνες πυρανίχνευσης. Ταυτόχρονα ηχεί ο εσωτερικός βομβητής του πίνακα, και ενεργοποιείται το σύστημα συναγερμού.

FP 412/424

Σχηματική Παράσταση/Περιγραφή του Εσωτερικού του Πίνακα FP – 412/424



1. FUSE 1A - Ασφάλεια 1A / 250V βραδείας τήξης

Προστατεύει τη γραμμή δικτύου 230V AC . Σε περίπτωση καταστροφής ανάβει η ένδειξη **FAULT** 230V.

2. FUSE 5A - Ασφάλεια 5A / 250V βραδείας τήξης

Προστατεύει το κύκλωμα χαμηλής τάσης του πίνακα (μπαταρία) από βραχυκύκλωμα, υπερφόρτωση και λανθασμένη πολικότητα της μπαταρίας.

3. 230V - Κλέμμα σύνδεσης παροχής δικτύου 230V

Σε αυτή συνδέεται η παροχή του δικτύου (220-240V AC).

FP 412/424

4. ALARM - Κύρια έξοδος συναγερμού

Σε αυτή συνδέονται οι σειρήνες / φαροσειρήνες της εγκατάστασης. Ο πίνακας διαθέτει σύστημα ελέγχου διακοπής της γραμμής εξόδου ALARM. Για τη σωστή λειτουργία του, πρέπει οι σειρήνες να τροφοδοτηθούν από ένα καλώδιο που θα ξεκινάει από την κλέμμα, και θα περνάει από την κάθε σειρήνα. Στην τελευταία σειρήνα θα συνδεθεί και η τερματική αντίσταση που ήταν στην αντίστοιχη κλέμμα. Μέγιστο ρεύμα 5 A.

5. AUX. - Βοηθητική έξοδος συναγερμού

Είναι μία πρόσθετη μεταγωγική επαφή του πίνακα, που ενεργοποιείται ταυτόχρονα με την έξοδο ALARM. Χρησιμοποιείται για τον έλεγχο πρόσθετων συσκευών που λειτουργούν με διαφορετική τάση.

6. EXT. OUT - Έξοδος αυτόματης κατάσβεσης

Παρέχει την τάση της μπαταρίας, όταν ενεργοποιηθεί το σύστημα αυτόματης κατάσβεσης, για να ελέγξει άμεσα τη συσκευή κατάσβεσης. Διαθέτει και αυτή σύστημα ελέγχου διακοπής της γραμμής, όταν συνδεθεί όμως απευθείας σε βαλβίδα (πυροκροτητή), δεν απαιτείται η προσθήκη της τερματικής αντίστασης. Μέγιστο ρεύμα 5 A.

7. PRE EXT. OUT - Έξοδος προειδοποίησης για επικείμενη κατάσβεση

Παρέχει την τάση της μπαταρίας, όταν πρόκειται να ενεργοποιηθεί το σύστημα αυτόματης κατάσβεσης, για να ελέγξει πρόσθετες συσκευές που δηλώνουν ότι πρόκειται να γίνει κατάσβεση. Μέγιστο ρεύμα 5 A.

8. BAT. OUT - Βοηθητική παροχή τάσης μπαταρίας.

Η κλέμμα αυτή παρέχει την τάση της μπαταρίας του πίνακα, όταν ο διακόπτης MAIN είναι στη θέση ON. Χρησιμοποιείται για την τροφοδοσία συσκευών σχετικών με τον πίνακα, όπως π.χ. ανιχνευτών εκρηκτικών αερίων. Μέγιστο ρεύμα 5 A.

9. ZONE 1, ZONE 2, ZONE 3..... - Κλέμμες σύνδεσης ζωνών πυρανίχνευσης

Σε αυτές συνδέονται οι ανιχνευτές και τα μπουτόν κινδύνου της εγκατάστασης. Αν δε χρησιμοποιηθεί κάποια ζώνη, προτείνεται να απενεργοποιηθεί από τον αντίστοιχο μικροδιακόπτη. Η τερματική αντίσταση θα πρέπει να συνδεθεί στον τελευταίο ανιχνευτή.

10. ZONE ON / OFF - Μικροδιακόπτες ενεργοποίησης ζωνών

Με αυτούς τους μικροδιακόπτες γίνεται η ενεργοποίηση / απενεργοποίηση των ζωνών πυρανίχνευσης. Σε περίπτωση βλάβης κάποιας ζώνης, αυτή μπορεί να απομονωθεί χωρίς να σταματήσει η λειτουργία των υπόλοιπων ζωνών. Με όλες τις ζώνες κλειστές, παραμένει ενεργή μόνο η λειτουργία ελέγχου / φόρτισης της μπαταρίας.

11. EXTING. SYSTEM - Μικροδιακόπτες ενεργοποίησης αυτόματης κατάσβεσης

Χρησιμοποιούνται για την ενεργοποίηση του συστήματος αυτόματης κατάσβεσης. Με όλους τους μικροδιακόπτες στη θέση **OFF** (κάτω) το σύστημα κατάσβεσης είναι απενεργοποιημένο. Το σύστημα κατάσβεσης ενεργοποιείται όταν υπάρξει σήμα φωτιάς σε όλες τις ζώνες που συμμετέχουν βάσει των μικροδιακοπών. Για παράδειγμα, εάν είναι στη θέση **ON** οι μικροδιακόπτες 2 και 4, το σύστημα κατάσβεσης θα ενεργοποιηθεί όταν υπάρξει διέγερση στις ζώνες 2 και 4.

12. ALARM DELAY - Τρίμμερ ρύθμισης καθυστέρησης συναγερμού

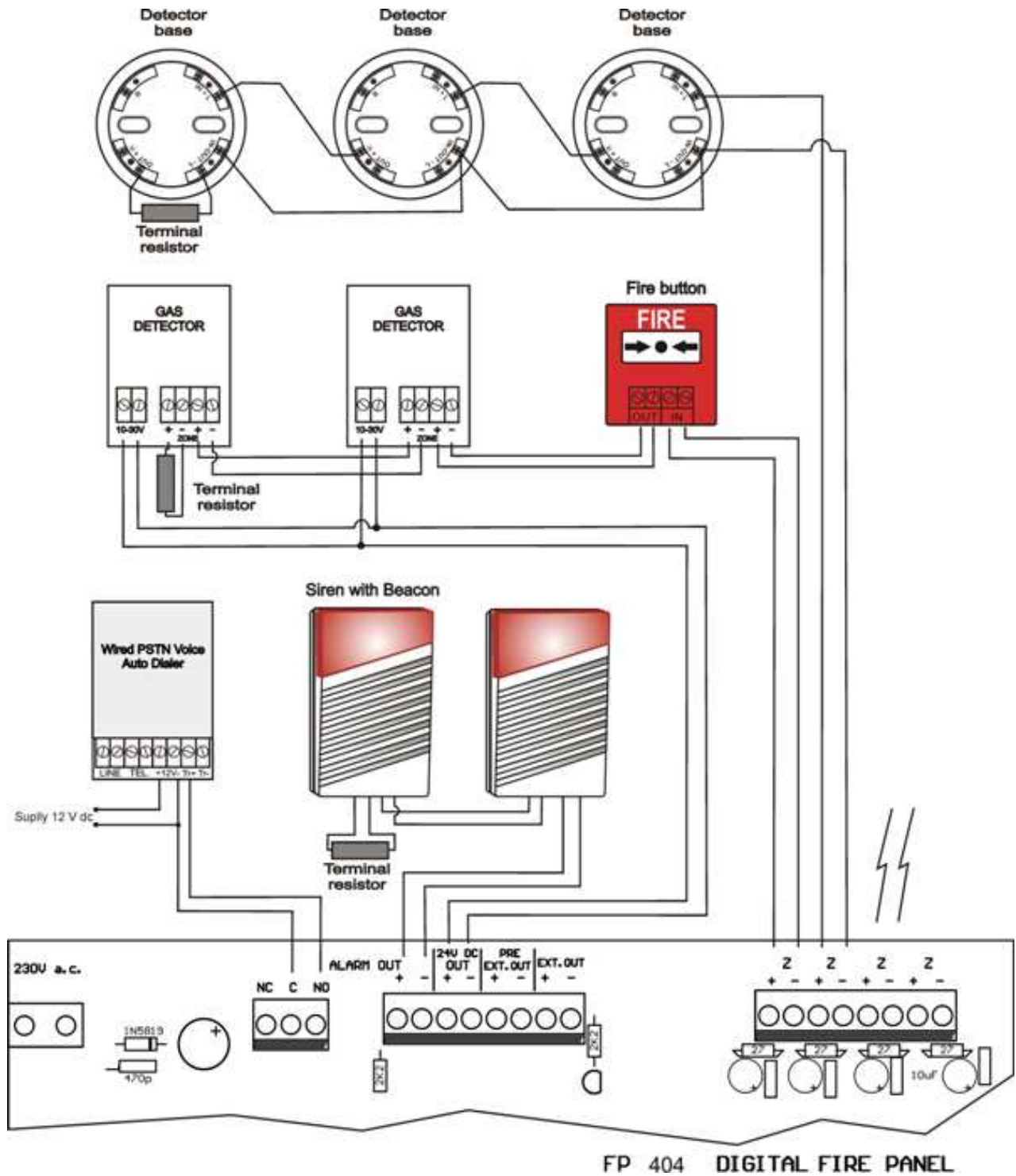
Σε περιπτώσεις που παρουσιάζεται η ανάγκη να μεταβληθεί ο χρόνος που μεσολαβεί μεταξύ της ενεργοποίησης συναγερμού κάποιας ζώνης (ηχεί το buzzer) και της ενεργοποίησης της εξόδου ALARM (σειρηρών), αυτό γίνεται με αυτό το τρίμμερ. Ο προρυθμισμένος χρόνος είναι 30 περίπου δευτερόλεπτα.

13. EXTINGUISHMENT DELAY - Τρίμμερ ρύθμισης καθυστέρησης κατάσβεσης

Ρυθμίζει το χρόνο που θα μεσολαβήσει μεταξύ της ενεργοποίησης της εξόδου ALARM (σειρηρών), και της ενεργοποίησης του συστήματος κατάσβεσης. Ο προρυθμισμένος χρόνος είναι 30 περίπου δευτερόλεπτα.

FP 412/424

Γενικό σχέδιο καλωδίωσης (προσαρμόζεται για διάφορους χώρους)



FP 412/424

ΤΕΧΝΙΚΑ ΧΑΡΑΚΤΗΡΙΣΤΙΚΑ ΠΙΝΑΚΑ ΠΥΡΑΣΦΑΛΕΙΑΣ FP – 412

ΕΝΔΕΙΞΕΙΣ	<p>"230V~ ON" - ένδειξη τάσης δικτύου "230V~ FAULT" - ένδειξη έλλειψης τάσης δικτύου* "BATTERY - ON" - ένδειξη φόρτισης μπαταρίας "BATTERY - FAULT" - ένδειξη χαμηλής τάσης μπαταρίας* "LED MANUAL ALARM" - σταθερή φωτοβολία: επικείμενη ενεργοποίηση σειρηνών* διακοπτόμενη: διακοπή στη έξοδο σειρηνών* "LED EXT.MUTE" - σταθερή φωτοβολία: επικείμενη ενεργοποίηση κατάσβεσης* διακοπτόμενη: διακοπή στη έξοδο κατάσβεσης* "ZONE STATE - ON" - ένδειξη λειτουργίας για κάθε ζώνη "ZONE STATE - FAULT" - ένδειξη διακοπής για κάθε ζώνη* "ZONE STATE - FIRE" - ένδειξη συναγερμού για κάθε ζώνη* * η ένδειξη συνοδεύεται από ηχητικό σήμα του εσωτερικού βομβητή</p>
ΧΕΙΡΙΣΜΟΙ	<p>"MAIN - ON/OFF" - κλειδοδιακόπτης: έλεγχος λειτουργίας "CONTROL – MANUAL ALARM" - μπουτόν μεμβράνης: χειροκίνητη εκκίνηση συναγερμού "CONTROL - ALARM MUTE" - μπουτόν μεμβράνης: σίγηση συναγερμού "CONTROL - EXT.MUTE" - μπουτόν μεμβράνης: αναίρεση κατάσβεσης "CONTROL - RESET" - μπουτόν μεμβράνης: επανατοποθέτηση συναγερμού</p>
ΕΣΩΤΕΡΙΚΕΣ ΡΥΘΜΙΣΕΙΣ	<p>"ALARM TIME" - τρίμμερ: ρύθμιση καθυστέρησης συναγερμού 0'1" - 5'10" "EXTINGUISHMENT TIME" - τρίμμερ: ρύθμιση καθυστέρησης κατάσβεσης 0'1" - 5'10" "EXTING. SYSTEM" - μικροδιακόπτες: ενεργοποίηση / ρύθμιση κατάσβεσης "ZONE ON/OFF" - μικροδιακόπτες: ενεργοποίηση / ακύρωση ζωνών</p>
ΑΡΙΘΜΟΣ ΖΩΝΩΝ	FP-412: 4-12 με 2 modules των 4, (FP-424:16-24 με 2 modules των 4)
ΤΑΣΗ ΖΩΝΗΣ	23V
ΕΛΑΧ. ΡΕΥΜΑ ΖΩΝΗΣ ΓΙΑ ΣΥΝΑΓΕΡΜΟ	8 mA
ΜΕΓΙΣΤΟ ΡΕΥΜΑ ΖΩΝΗΣ	50 mA
ΡΕΥΜΑ ΒΡΑΧΥΚΥΚΛΩΣΗΣ	>40 mA
ΡΕΥΜΑ ΑΝΟΙΧΤΗΣ ΖΩΝΗΣ	<4 mA
ΤΕΡΜΑΤΙΚΗ ΑΝΤΙΣΤ. ΖΩΝΗΣ /ΕΞΟΔΟΥ	4K7 / 0.5W
ΜΕΓΙΣΤΟΣ ΑΡΙΘΜΟΣ ΑΝΙΧΝΕΥΤΩΝ ΑΝΑ ΖΩΝΗ	ΑΡ. ΑΝΙΧΝ. < 0.5 X 10.000 / (ρεύμα ηρεμίας ανιχνευτή σε μΑ) (30 τεμάχια με ρεύμα 60 μΑ ο καθένας)
ΜΕΓΙΣΤΟΣ ΑΡΙΘΜΟΣ ΥΑΛΟΘΡΑΥΣΤΩΝ ΔΙΑΚ. ΑΝΑ ΖΩΝΗ	ΑΠΕΙΡΟΣ
ΕΞΟΔΟΙ	<p>"ALARM" - έξοδος συναγερμού 24Vd.c. / 5A "AUX. OUT" - μεταγωγική επαφή συναγερμού 5A και 24Vd.c./ 5A "EXT. OUT" - έξοδος κατάσβεσης 24Vd.c. / 5A "PRE. EXT. OUT" - έξοδος προειδοποίησης κατάσβεσης 24Vd.c. / 5A "BAT. OUT" - βοηθητική έξοδος τάσης 24Vd.c. / 5A max.</p>
ΜΠΑΤΑΡΙΑ	Συσσωρευτής Μολύβδου κλειστού τύπου 2x12 V // 7 Ah
ΧΡΟΝΟΣ ΦΟΡΤΙΣΗΣ	400mA, 16 h
ΠΡΟΣΤΑΣΙΕΣ	Ασφάλεια 5x20mm T1A/250V βραδείας τήξης στην είσοδο 230V. Ασφάλεια 5x20mm T5A/250V βραδείας τήξης στο κύκλωμα μπαταρίας. Προστασία της μπαταρίας από : βραχυκύκλωμα, λανθασμένη σύνδεση, υπερβολική φόρτιση, πλήρη εκφόρτιση.
ΑΥΤΟΝΟΜΙΑ ΛΕΙΤΟΥΡΓΙΑΣ	72h σε κατάσταση ετοιμότητας
ΤΑΣΗ ΛΕΙΤΟΥΡΓΙΑΣ	230Va.c.
ΤΡΟΦΟΔΟΤΙΚΟ	FP-412: 27,6V / 1,8A max FP-424: 27,6V / 2,5A max
ΔΙΑΣΤΑΣΕΙΣ	FP-412: 29cm x 43cm x 8.5cm FP-424: 29cm x 69cm x 8.5cm
ΚΑΤΑΣΚΕΥΗ	Μεταλλικό κουτί με ηλεκτροστατική βαφή

FP 412/424

EDY



EDY