

WENTYLATOR KANAŁOWY aRil PRO

INDUSTRIAL DUCT FAN aRil PRO

VENTILADOR INDUSTRIAL DE CONDUCTO aRil PRO



Wentylator kanałowy aRil PRO stosowany jest do tłoczenia i wyciągania powietrza w kanałach wentylacyjnych. Wentylatory kanałowe są idealnym rozwiązaniem dla wyciągu powietrza w łazienkach i w innych pomieszczeniach. Małe wymiary gabarytowe wentylatorów ułatwiają montaż w trudno dostępnych miejscach, gdzie przestrzeń jest ograniczona.

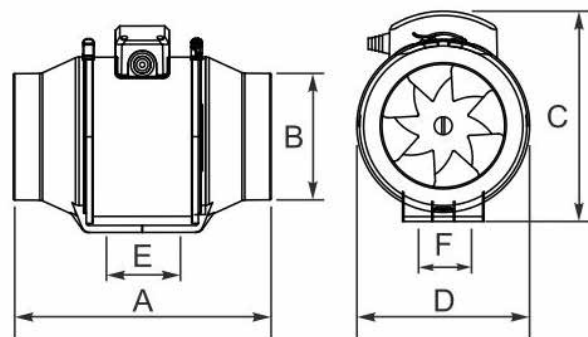
The aRil PRO duct fan is used for air supply and extraction in ventilation ducts. Duct fans are an ideal solution for air extraction in bathrooms and other rooms. The compact dimensions of the fans make installation easy in hard-to-reach places with limited space.

El ventilador de conducto aRil PRO se utiliza para impulsar y extraer aire en los conductos de ventilación. Los ventiladores de conducto son la solución ideal para la extracción de aire en baños y otros espacios. Sus pequeñas dimensiones facilitan la instalación en lugares de difícil acceso, donde el espacio es limitado.



aRil PRO

[mm]	aRil PRO ø 100	aRil PRO ø 125	aRil PRO ø 150	aRil PRO ø 160	aRil PRO ø 200	aRil PRO ø 250	aRil PRO ø 310
A	258	258	304	304	300	250	440
B	99	123	158	158	196	245	305
C	216	216	248	248	275	320	290
D	178	178	204	204	210	265	330
E	80	80	93	93	114	140	220
F	60	60	60	60	85	235	270



	rozmiar	kod	wydatek powietrza (m ³ /h)	ciśnienie akustyczne (A)	ciśnienie	napiecie zasilania	moc silnika	pobór prądu	stopień ochrony	waga netto	sztuk w opakowaniu
	size	code	air flow (m ³ /h)	acoustic pressure (A)	pressure	voltage frequency	motor power	power consumption	equipment protection	net weight	pcs in package
	tamaño	código	fujo de aire (m ³ /h)	presión acústica (A)	presión	frecuencia de voltaje	potencia del motor	consumo de energía eléctrica	grado de protección	peso neto	unidades por paquete
	100	01-152	120/138/198 m ³ /h	40/46/56 dB (A)	90/110/140 Pa	220-240 V ~50 Hz	22/24/33 W	0,095/0,10/0,11 A	IP X2	1,95 kg	6
	125	01-153	180/200/280 m ³ /h	40/46/56 dB (A)	80/100/140 Pa	220-240 V ~50 Hz	24/26/36 W	0,098/0,102/0,112 A	IP X2	1,95 kg	6
	150	01-154	288/330/432 m ³ /h	40/46/56 dB (A)	100/150/220 Pa	220-240 V ~50 Hz	40/45/55 W	0,17/0,18/0,19 A	IP X2	2,75 kg	4
	160	01-155	288/330/432 m ³ /h	40/46/56 dB (A)	100/150/220 Pa	220-240 V ~50 Hz	40/45/55 W	0,17/0,18/0,19 A	IP X2	2,85 kg	4
	200	01-156	660/750/870 m ³ /h	62/63/68 dB (A)	240/280/290 Pa	220-240 V ~50 Hz	110/115/135 W	0,44/0,45/0,45 A	IP X2	3,80 kg	4
	250	01-150	1200/1470 m ³ /h	165/330 dB (A)	165/330 Pa	220-240 V ~50 Hz	134/200 W	0,7/0,9 A	IP X2	7,80 kg	1
	310	01-149	1680/2220 m ³ /h	180/360 dB (A)	180/360 Pa	220-240 V ~50 Hz	200/290 W	0,9/1,3 A	IP X2	10,5 kg	1

