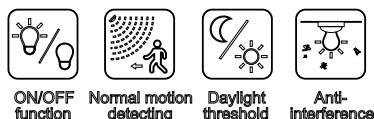


CS238D IR



10.015.10.00.32



PIR Motion Sensor

Περιγραφή

Ο CS238D IR είναι ένας αισθητήρας PIR υπέρυθρης ακτινοβολίας με ενσωματωμένο ανιχνευτή ηλιακού φωτός που με συνδυασμό με τον μοναδικό αλγόριθμο λογισμικού, μπορεί να ανιχνεύσει με ακρίβεια τις ανθρώπινες κινήσεις σε όλους σχεδόν τους εσωτερικούς χώρους για να ενεργοποιήσει έξυπνες σκηνές σε έξυπνα σπίτια, έξυπνα ξενοδοχεία και έξυπνα γραφεία.

Πλεονεκτήματα

Πρωτοποριακή τεχνολογία ανίχνευσης
Επίπεδος ορθογώνιος φακός Fresnel
Εξοδος Dry Contact NO ή NC
Διαθέτει αισθητήρα φωτός ημέρας
Η περιοχή ανίχνευσης, ο χρόνος αναμονής και το όριο φωτός της ημέρας μπορούν να ρυθμιστούν από το τηλεχειριστήριο RC-18.
Μέγιστο εύρος ανίχνευσης: 4mX1m ορθογώνια περιοχή
Μέγιστο φορτίο: 50mA.
Διατίθεται για χωνευτή και επιφανειακή τοποθέτηση.
Συμπαγές μίνι μέγεθος για τέλεια τοποθέτηση στην οροφή



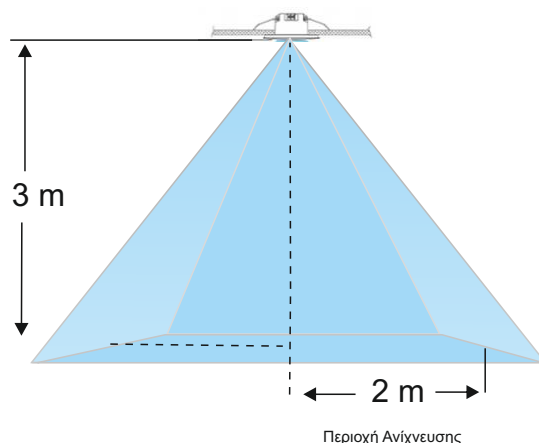
Πεδία Εφαρμογής

Υγειονομική περίθαλψη
Έξυπνο σπίτι
Έξυπνος φωτισμός
Έξυπνο ξενοδοχείο
Έξυπνος έλεγχος κατανάλωσης ενέργειας
Ασφάλεια κτηρίων

Χαρακτηριστικά

Διαστάσεις: Φ 58X 36mm

Καλωδίωση: Κλέμα 4 επαφών



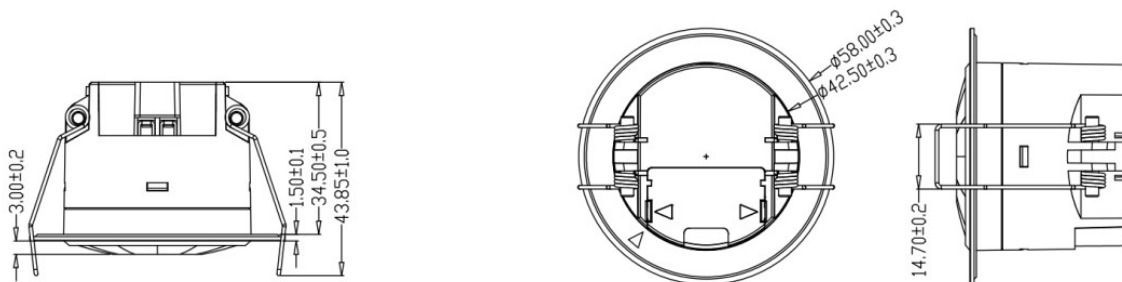
Η τοποθέτηση και οποιαδήποτε άλλη επέμβαση στην συσκευή πρέπει να γίνεται από ειδικό τεχνικό.
Πριν από οποιαδήποτε επέμβαση πρέπει να διακόπτεται η παροχή τροφοδοσίας.



Παράμετροι

Input/Output	Εύρος τάσης	12-24 VDC	
	Ονομαστική τάση	12-24 VDC	
	Ρεύμα λειτουργίας	20mA max	
	Ισχύς λειτουργίας	≤0.5W @12/24V DC	
	Έξοδος	Dry Contact NO ή NC Τάση <36VDC , 50mA Επιλέγεται από τα αντίστοιχα πλήκτρα (NO,NC) του RC-18	
Sensor Parameters	Περιοχή ανίχνευσης	100% 75% 50% 25% Ρυθμίζεται από το τηλεχειριστήριο RC-18	
	Χρόνος αναμονής	2s/1min / 3min /5min /10min/30min Ρυθμίζεται από το τηλεχειριστήριο RC-18	
	Αισθητήρας Φωτός ημέρας	15Lux/50Lux/Disable Ρυθμίζεται από το τηλεχειριστήριο RC-18	
	Εύρος Ανίχνευσης (100% Ευαισθησία ανίχνευσης)	4m x 1m Ορθογώνια (Τοποθέτηση σε 3m ύψος)	
	Ύψος τοποθέτησης	2.5-4.0m, Τυπικό ύψος:3m	
	3db Γωνία Δέσμης	120° (XZ field)	
		120° (YZ field)	
	Environment	Θερμοκρασία λειτουργίας	0°C...+50°C
		Θερμοκρασία Αποθήκευσης	-40°C...80°C Υγρασία :≤85%
Certificate Standard	Certificate	CE	
	Περιβαλλοντικές Απαιτήσεις	RoHS	
	Βαθμός Στεγανότητας	IP20	

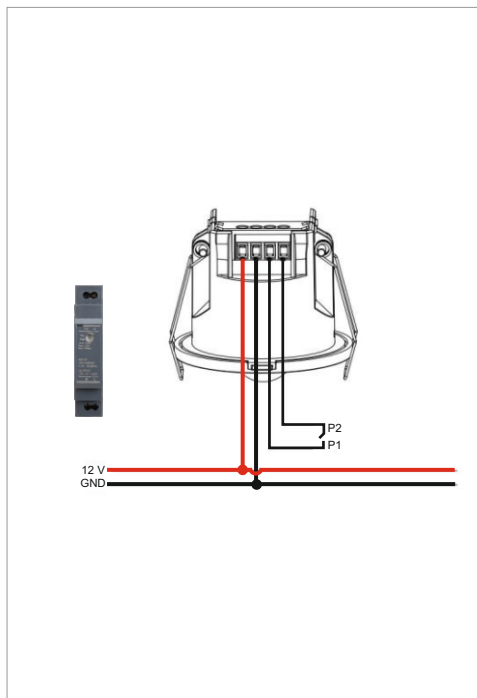
Διαστάσεις



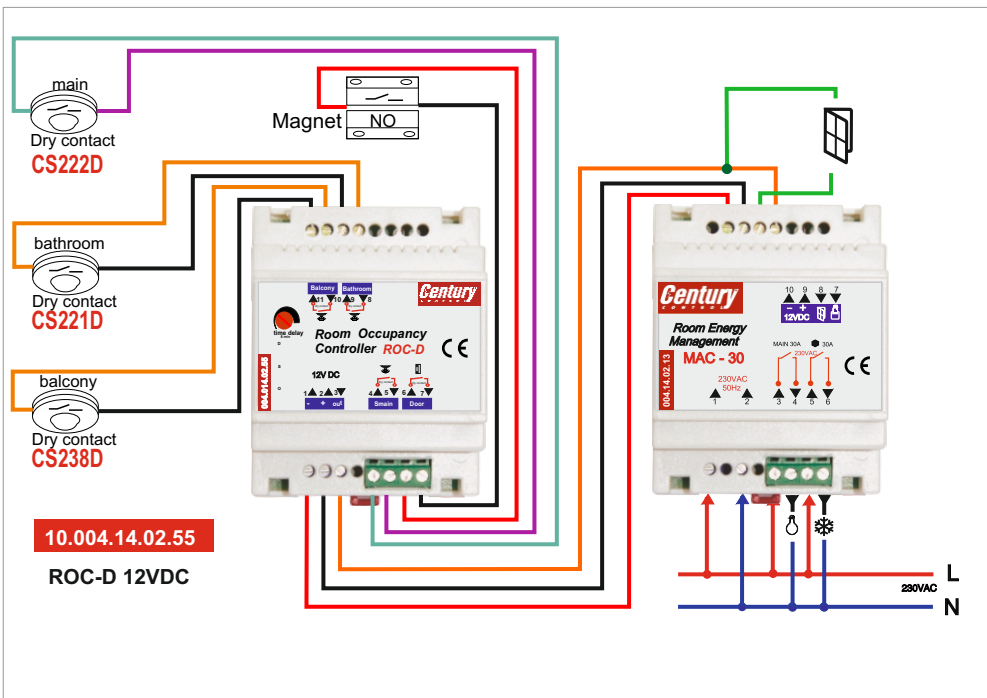
Η τοποθέτηση και οποιαδήποτε άλλη επέμβαση στην συσκευή πρέπει να γίνεται από ειδικό τεχνικό.
Πριν από οποιαδήποτε επέμβαση πρέπει να διακόπτεται η παροχή τροφοδοσίας.



Συνδεσμολογία

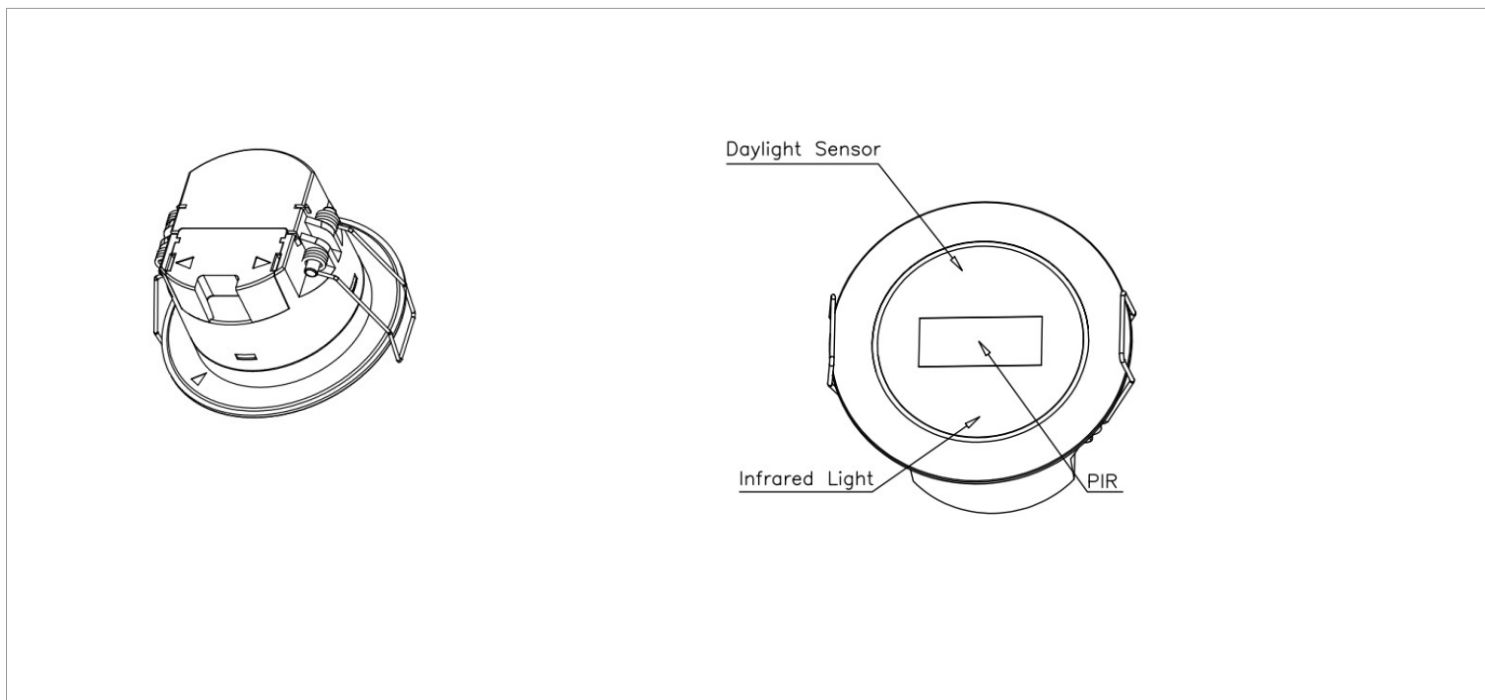


Συνήθης Λειτουργία



Αυτόματο Δωμάτιο Καταλύματος χωρίς Καρτοδιακόπτη

Δομή



Η τοποθέτηση και οποιαδήποτε άλλη επέμβαση στην συσκευή πρέπει να γίνεται από ειδικό τεχνικό.
Πριν από οποιαδήποτε επέμβαση πρέπει να διακόπτεται η παροχή τροφοδοσίας.



Εργοστασιακές ρυθμίσεις

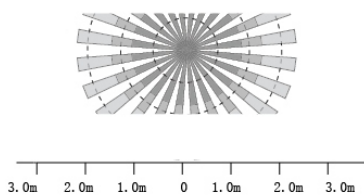
Περιοχή ανίχνευσης: 100% Χρόνος αναμονής: 2s Αισθητήρας φωτός ημέρας: Απενεργοποιημένος
Επαφή εξόδου NO

Έναρξη διαδικασίας & αρχικοποίησης

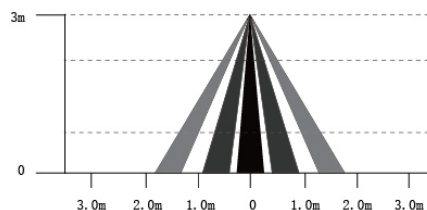
Κατά την πρώτη ενεργοποίηση, Ο αισθητήρας μπαίνει σε διαδικασία αυτοελέγχου για 10 δευτερόλεπτα , ο ι επαφές K1,K2 κλείνουν και παραμένουν κλειστές μέχρι το τέλος του ελέγχου.Αν μετά το έλεγχο ανιχνευτεί παρουσία οι επαφές παραμένουν κλειστές , αν όχι ο ανιχνευτής απενεργοποιείται και διακόπτει την έξοδο. Κατά την διαδικασία αρχικοποίησης ο αισθητήρας δεν ανιχνεύει κινούμενο σήμα και δεν δέχεται ρυθμίσεις του τηλεχειριστηρίου.

Εκπομπή Ανίχνευσης

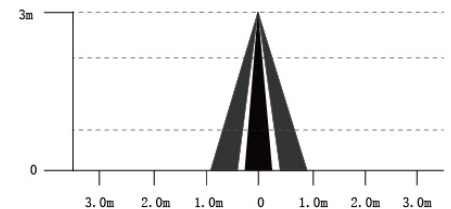
Η τυπική εγκατάσταση του MSA238D IR είναι τοποθέτηση στην οροφή και το εύρος ανίχνευσης του έχει όπως τα παρακάτω διαγράμματα .



Top view



Long Side



Sort Side

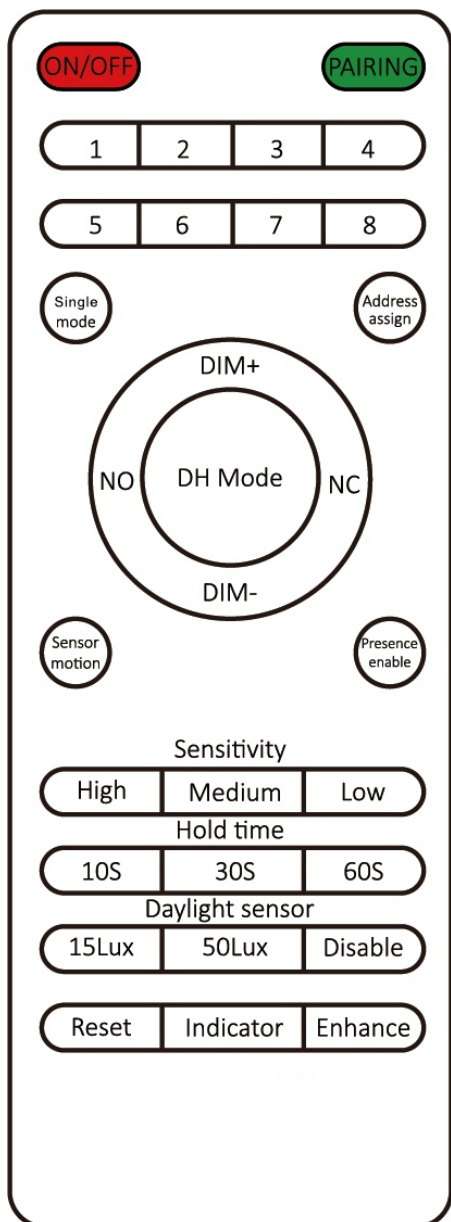
Λειτουργία ανίχνευσης κίνησης

1. Ο αισθητήρας ανιχνεύει την κίνηση του ανθρώπου όταν βρίσκεται εντός της περιοχής ανίχνευσης
Περιοχή ανίχνευσης: 4mX1m, Ρυθμιζόμενη από το τηλεχειριστήριο

Η τοποθέτηση και οποιαδήποτε άλλη επέμβαση στην συσκευή πρέπει να γίνεται από ειδικό τεχνικό.
Πριν από οποιαδήποτε επέμβαση πρέπει να διακόπτεται η παροχή τροφοδοσίας.



REMOTE CONTROL RC-18



10.015.10.02.02

Button

Λειτουργία

- ▷ **ON/OFF** «ON / OFF». Ενεργοποίηση- Απενεργοποίηση του αισθητήρα
- ▷ **Sensor motion** "Sensor Motion". Επιστρέφει τον αισθητήρα στις τελευταίες ρυθμίσεις
- ▷ **Περιοχή ανίχνευσης :**
 - 1 2 3 4
 - 1=100%,2=75%,3=50%,4=25%**
- ▷ **Χρόνος αναμονής :**
 - 10s 30s 60s
 - 5 6 7 8
 - 5=5min,6=10min,7=20min,8=30min**
- ▷ **Αισθητήρας φωτός:**
 - 15 Lux 50Lux Disable
- ▷ **DIM+** Απενεργοποίηση του αισθητήρα
- ▷ **NO** Έξοδος του αισθητήρα NO
- ▷ **NC** Έξοδος του αισθητήρα NC
- ▷ **Reset** **Indicator** **Enhance**
 - ▷ Πατώντας το κουμπί "Reset" ο αισθητήρας επιστρέφει στις εργοστασιακές ρυθμίσεις.
 - ▷ "Indicator" Με απλό πάτημα ενεργοποιείται η ενδεικτική λυχνία , με παρατεταμένο πάτημα απενεργοποιείται

