

**CS222 IR**

**PIR Motion Sensor**

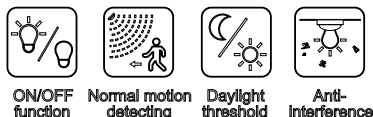
**Περιγραφή**

Ο CS222 IR είναι ένας αισθητήρας PIR υπέρυθρης ακτινοβολίας με ενσωματωμένο ανιχνευτή ηλιακού φωτός που με συνδυασμό με τον μοναδικό αλγόριθμο λογισμικού, μπορεί να ανιχνεύσει με ακρίβεια τις ανθρώπινες κινήσεις σε όλους σχεδόν τους εσωτερικούς χώρους για να ενεργοποιήσει έξυπνες σκηνές σε έξυπνα σπίτια, έξυπνα ξενοδοχεία και έξυπνα γραφεία.

**Πλεονεκτήματα**

Πρωτοποριακή τεχνολογία ανίχνευσης  
Ακριβής έξοδος ON/OFF  
Διατίθεται ανίχνευση αισθητήρα φωτός ημέρας  
Η περιοχή ανίχνευσης, ο χρόνος αναμονής και το όριο φωτός της ημέρας μπορούν να ρυθμιστούν από το τηλεχειριστήριο ή από dip Switches.  
Μέγιστο εύρος ανίχνευσης: 5-8m σε διάμετρο  
Μέγιστο φόρτιο: 800w ωμικό φορτίο και 400w επαγωγικό φορτίο .  
Διατίθεται για επιφανειακή τοποθέτηση .  
Συμπαγές μίνι μέγεθος για τέλεια τοποθέτηση στην οροφή

**10.015.10.00.08**



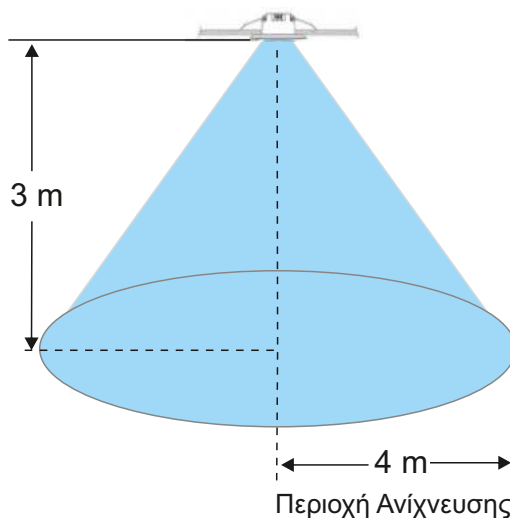
**Πεδία Εφαρμογής**

Υγειονομική περίθαλψη  
Έξυπνο σπίτι  
Έξυπνος φωτισμός  
Έξυπνο ξενοδοχείο  
Έξυπνος έλεγχος κατανάλωσης ενέργειας  
Ασφάλεια κτηρίων

**Χαρακτηριστικά**

Διαστάσεις: Φ 105X 32,4mm

Καλωδίωση:Κλέμα 4 επαφών



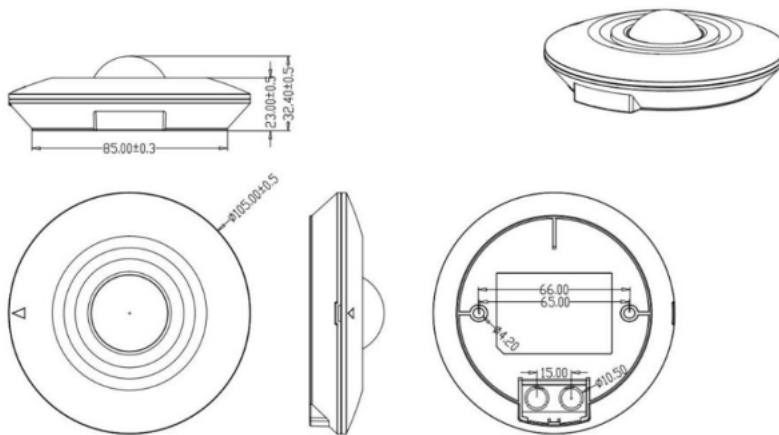
Η τοποθέτηση και οποιαδήποτε άλλη επέμβαση στην συσκευή πρέπει να γίνεται από ειδικό τεχνικό.  
Πριν από οποιαδήποτε επέμβαση πρέπει να διακόπτεται η παροχή τροφοδοσίας.



### Παράμετροι

<b>Input/Output</b>	Εύρος τάσης	100-240V AC 50HZ
	Ονομαστική τάση	220V AC
	Ρεύμα λειτουργίας	20mA max
	Ισχύς λειτουργίας	≤0,2W
	Έξοδος ON/OFF	Ωμικό 800W,Επαγωγικό 400W
<b>Sensor Parameters</b>	Περιοχή ανίχνευσης	100% 75% 50% 25% Ρυθμίζεται από το τηλεχειριστήριο RC-10 ή από τα Dips
	Χρόνος αναμονής	5s/30s /1min / 3min /5min /10min/20min/30min Ρυθμίζεται από το τηλεχειριστήριο RC-10 ή από τα Dips
	Αισθητήρας Φωτός ημέρας	5Lux/15Lux/30Lux/50Lux/Disable Ρυθμίζεται από το τηλεχειριστήριο RC-10 ή από Dips
	Εύρος Ανίχνευσης (100% Ευαισθησία ανίχνευσης )	2,5-4m (σε 3m ύψος)
	Ύψος τοποθέτησης	2.5-6.0m,      Τυπικό ύψος:3m
	3db Γωνία Δέσμης	120° ( XZ field )
		120° ( YZ field )
	<b>Environment</b>	Θερμοκρασία λειτουργίας
Θερμοκρασία Αποθήκευσης		-40°C...80°C Υγρασία :≤85%
<b>Certificate Standard</b>	Certificate	CE
	Περιβαλλοντικές Απαιτήσεις	RoHS
	Βαθμός Στεγανότητας	IP20

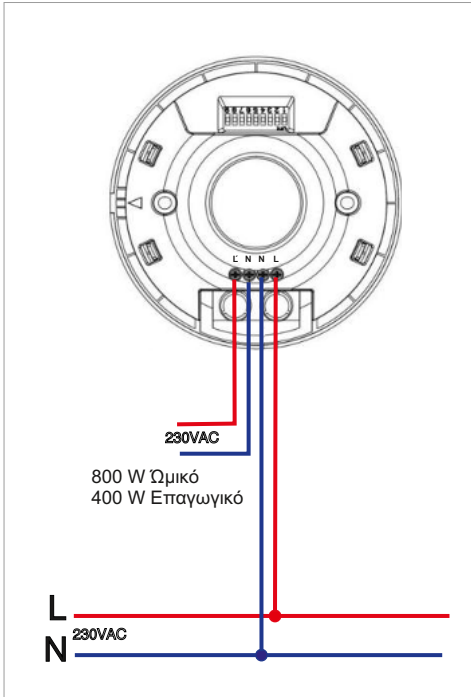
### Διαστάσεις



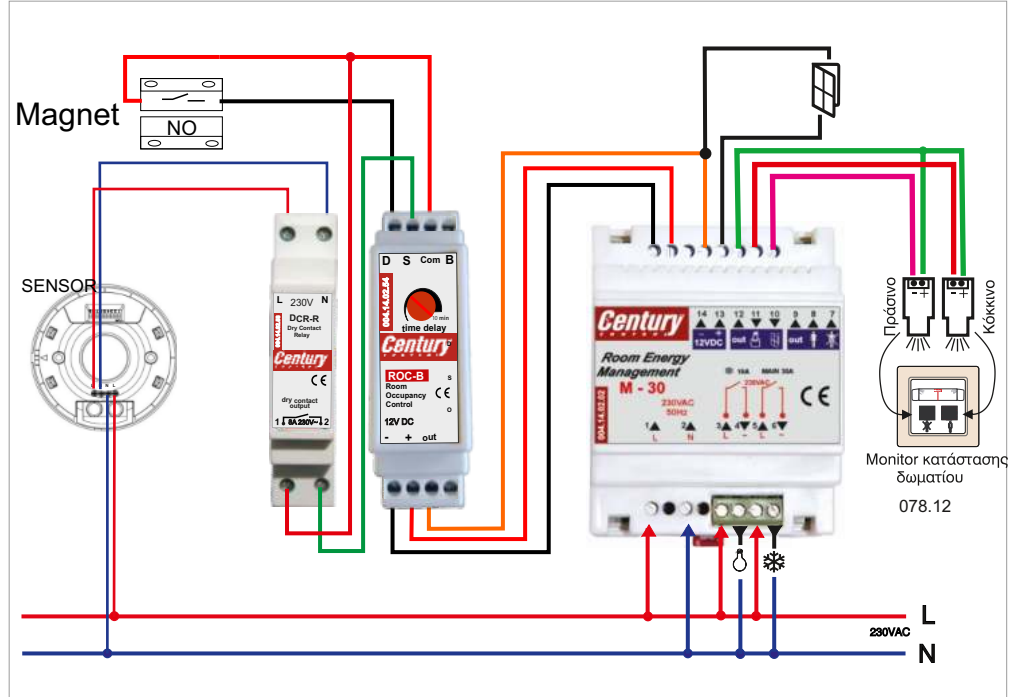
Η τοποθέτηση και οποιαδήποτε άλλη επέμβαση στην συσκευή πρέπει να γίνεται από ειδικό τεχνικό.  
Πριν από οποιαδήποτε επέμβαση πρέπει να διακόπτεται η παροχή τροφοδοσίας.



Συνδεσμολογία

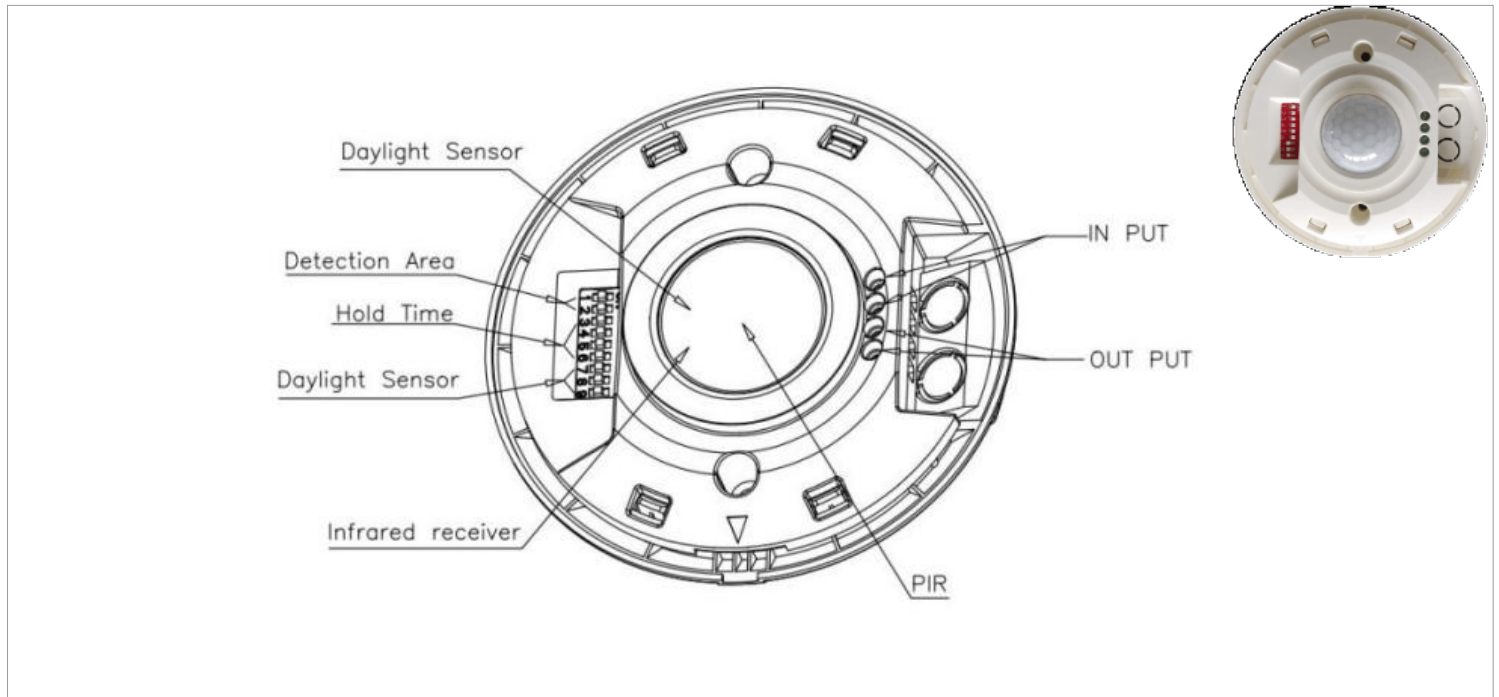


Συνήθης Λειτουργία



Αυτόματο Δωμάτιο Καταλύματος χωρίς Καρτοδιακόπτη

Δομή



Η τοποθέτηση και οποιαδήποτε άλλη επέμβαση στην συσκευή πρέπει να γίνεται από ειδικό τεχνικό. Πριν από οποιαδήποτε επέμβαση πρέπει να διακόπτεται η παροχή τροφοδοσίας.



### Εργοστασιακές ρυθμίσεις

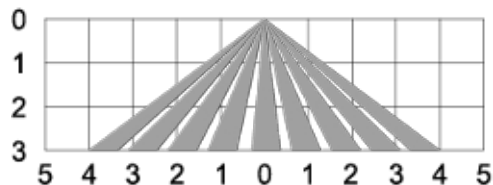
Περιοχή ανίχνευσης: 100% Χρόνος αναμονής: 5s Αισθητήρας φωτός ημέρας: Απενεργοποιημένος

### Έναρξη διαδικασίας & αρχικοποίησης

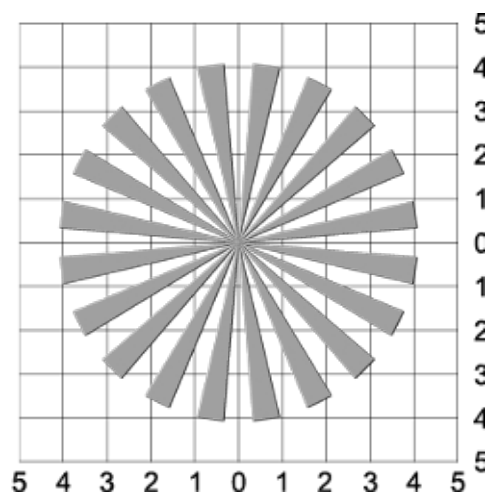
Κατά την πρώτη ενεργοποίηση, η ένδεικτική λυχνία αναβοσβήνει για 10 δευτερόλεπτα και μετά σβήνει. Κατά την διαδικασία αρχικοποίησης ο αισθητήρας δεν ανιχνεύει κινούμενο σήμα και δεν δέχεται ρυθμίσεις του τηλεχειριστηρίου.

### Εκπομπή Ανίχνευσης

Η τυπική εγκατάσταση του MSA222 IR είναι τοποθέτηση στην οροφή και το εύρος ανίχνευσης του έχει όπως τα παρακάτω διαγράμματα .



Side view



Top view

### Λειτουργία ανίχνευσης κίνησης

1. Ο αισθητήρας ανιχνεύει την κίνηση του ανθρώπου όταν βρίσκεται εντός της περιοχής ανίχνευσης  
Διάμετρος ανίχνευσης: 8-10m, Ρυθμιζόμενη από το τηλεχειριστήριο ή από τα Dip Switches

Η τοποθέτηση και οποιαδήποτε άλλη επέμβαση στην συσκευή πρέπει να γίνεται από ειδικό τεχνικό.  
Πριν από οποιαδήποτε επέμβαση πρέπει να διακόπτεται η παροχή τροφοδοσίας.



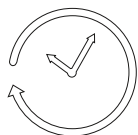
### DIP switch setting

#### ( 1 ) Περιοχή Ανίχνευσης



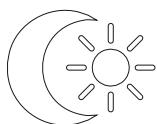
	1	2
100%	ON	ON
75%	-	ON
50%	ON	-
25%	-	-

#### ( 2 ) Χρόνος Αναμονής



	3	4	5	6	
I	ON	ON	ON	ON	5S
II	ON	-	ON	ON	1min
III	ON	ON	-	ON	3min
IV	ON	ON	ON	-	5min
V	ON	ON	-	-	10min
VI	-	-	ON	ON	20min
VII	-	-	-	-	30min

#### ( 3 ) Αισθητήρας Ημέρας



	7	8	9	
I	ON	ON	ON	5Lux
II	-	ON	ON	50Lux
III	ON	-	ON	100Lux
IV	ON	ON	-	150Lux
V	-	-	-	Disable*

Εάν ρυθμιστεί ο αισθητήρας σε κατάσταση <disable> τότε ο αισθητήρας θα δίνει έξοδο σε κάθε ανίχνευση κίνησης ανεξάρτητα από το επίπεδο φωτισμού του χώρου

Η τοποθέτηση και οποιαδήποτε άλλη επέμβαση στην συσκευή πρέπει να γίνεται από ειδικό τεχνικό.  
Πριν από οποιαδήποτε επέμβαση πρέπει να διακόπτεται η παροχή τροφοδοσίας.



