

**CS222D IR**

**PIR Motion Sensor**

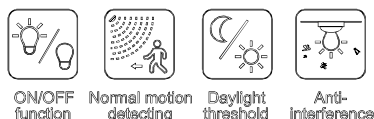
**Περιγραφή**

Ο CS222D IR είναι ένας αισθητήρας PIR υπέρυθρης ακτινοβολίας με ενσωματωμένο ανιχνευτή ηλιακού φωτός που με συνδυασμό με τον μοναδικό αλγόριθμο λογισμικού, μπορεί να ανιχνεύσει με ακρίβεια τις ανθρώπινες κινήσεις σε όλους σχεδόν τους εσωτερικούς χώρους για να ενεργοποιήσει έξυπνες σκηνές σε έξυπνα σπίτια, έξυπνα ξενοδοχεία και έξυπνα γραφεία.

**Πλεονεκτήματα**

Πρωτοποριακή τεχνολογία ανίχνευσης  
Εξοδος Dry Contact NO ή NC  
Διαθετεί αισθητήρα φωτός ημέρας  
Η περιοχή ανίχνευσης, ο χρόνος αναμονής και το όριο φωτός της ημέρας μπορούν να ρυθμιστούν από το τηλεχειριστήριο ή από dip Switches.  
Μέγιστο εύρος ανίχνευσης: 5-8m σε διάμετρο  
Μέγιστο φορτίο: 50mA.  
Διατίθεται για επιφανειακή τοποθέτηση .  
Συμπαγές μίνι μέγεθος για τέλεια τοποθέτηση στην οροφή

**10.015.10.00.30**

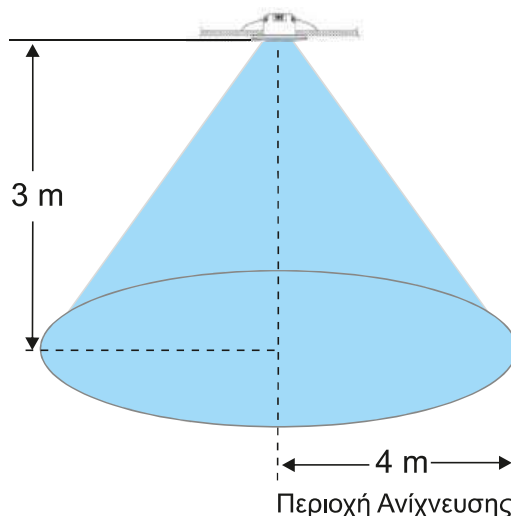


**Πεδία Εφαρμογής**

Υγειονομική περίθαλψη  
Έξυπνο σπίτι  
Έξυπνος φωτισμός  
Έξυπνο ξενοδοχείο  
Έξυπνος έλεγχος κατανάλωσης ενέργειας  
Ασφάλεια κτηρίων

**Χαρακτηριστικά**

Διαστάσεις: Φ 105X 32,4mm  
Καλωδίωση: Κλέμα 4 επαφών



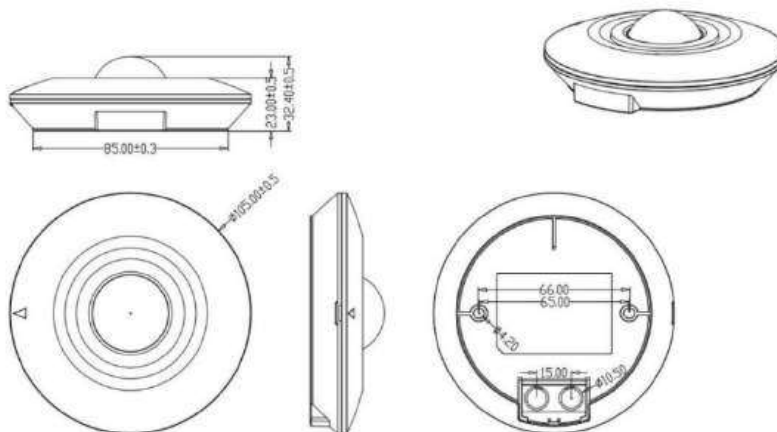
Η τοποθέτηση και οποιαδήποτε άλλη επέμβαση στην συσκευή πρέπει να γίνεται από ειδικό τεχνικό.  
Πριν από οποιαδήποτε επέμβαση πρέπει να διακόπτεται η παροχή τροφοδοσίας.



### Παράμετροι

|                             |   |   |
|-----------------------------|---|---|
| <b>Input/Output</b>         | Εύρος τάσης                                       | 12-24 VDC   |
|                             | Ονομαστική τάση                                   | 12-24 VDC   |
|                             | Ρεύμα λειτουργίας                                 | 20mA max  |
|                             | Ισχύς Λειτουργίας                                 | ≤0.5W @12/24V DC  |
|                             | Έξοδος  | Dry Contact NO ή NC Τάση <36VDC , 50mA<br>Επιλέγεται από τα πλήκτρα DIM+,DIM- του RC-10               |
| <b>Sensor Parameters</b>    | Περιοχή ανίχνευσης                                | 100% 75% 50% 25%<br>Ρυθμίζεται από το τηλεχειριστήριο RC-10 ή από τα Dips                             |
|                             | Χρόνος αναμονής                                   | 5s/30s /1min / 3min /5min /10min/20min/30min<br>Ρυθμίζεται από το τηλεχειριστήριο RC-10 ή από τα Dips |
|                             | Αισθητήρας Φωτός ημέρας                           | 5Lux/15Lux/30Lux/50Lux/Disable<br>Ρυθμίζεται από το τηλεχειριστήριο RC-10 ή από Dips                  |
|                             | Εύρος Ανίχνευσης<br>(100% Ευαισθησία ανίχνευσης ) | 2,5-4m (σε 3m ύψος)   |
|                             | Ύψος τοποθέτησης                                  | 2.5-6.0m,      Τυπικό ύψος:3m   |
|                             | 3db Γωνία Δέσμης                                  | 120° ( XZ field )   |
|                             |   | 120° ( YZ field )   |
|                             | <b>Environment</b>                                | Θερμοκρασία λειτουργίας   |
| Θερμοκρασία Αποθήκευσης     |   | -40°C...80°C Υγρασία :≤85%  |
| <b>Certificate Standard</b> | Certificate                                       | CE  |
|                             | Περιβαλλοντικές Απαιτήσεις                        | RoHS  |
|                             | Βαθμός Στεγανότητας                               | IP20  |

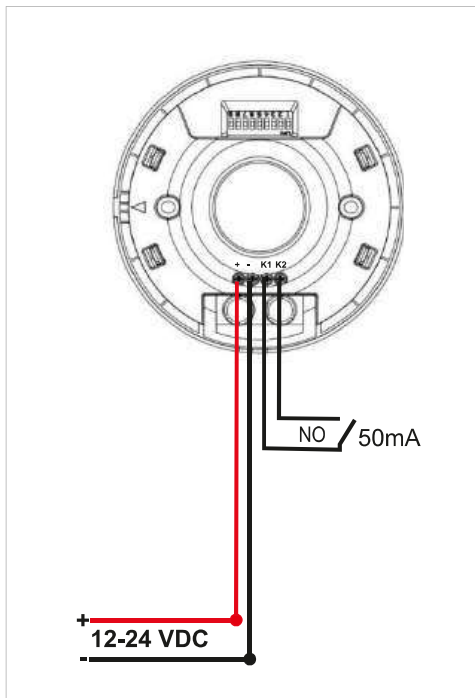
### Διαστάσεις



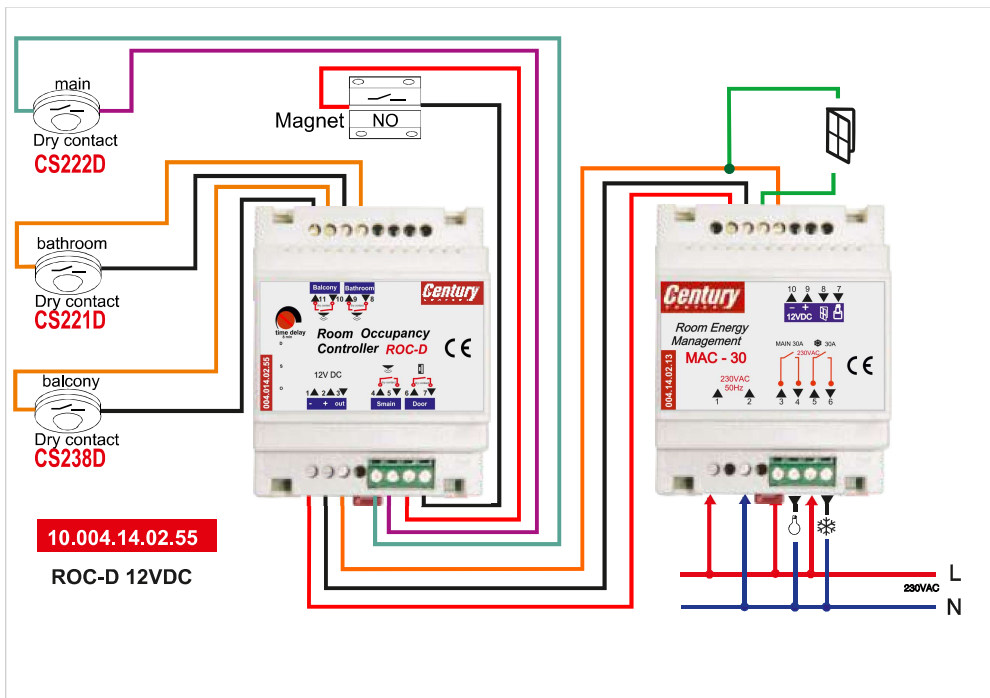
Η τοποθέτηση και οποιαδήποτε άλλη επέμβαση στην συσκευή πρέπει να γίνεται από ειδικό τεχνικό.  
Πριν από οποιαδήποτε επέμβαση πρέπει να διακόπτεται η παροχή τροφοδοσίας.



Συνδεσμολογία

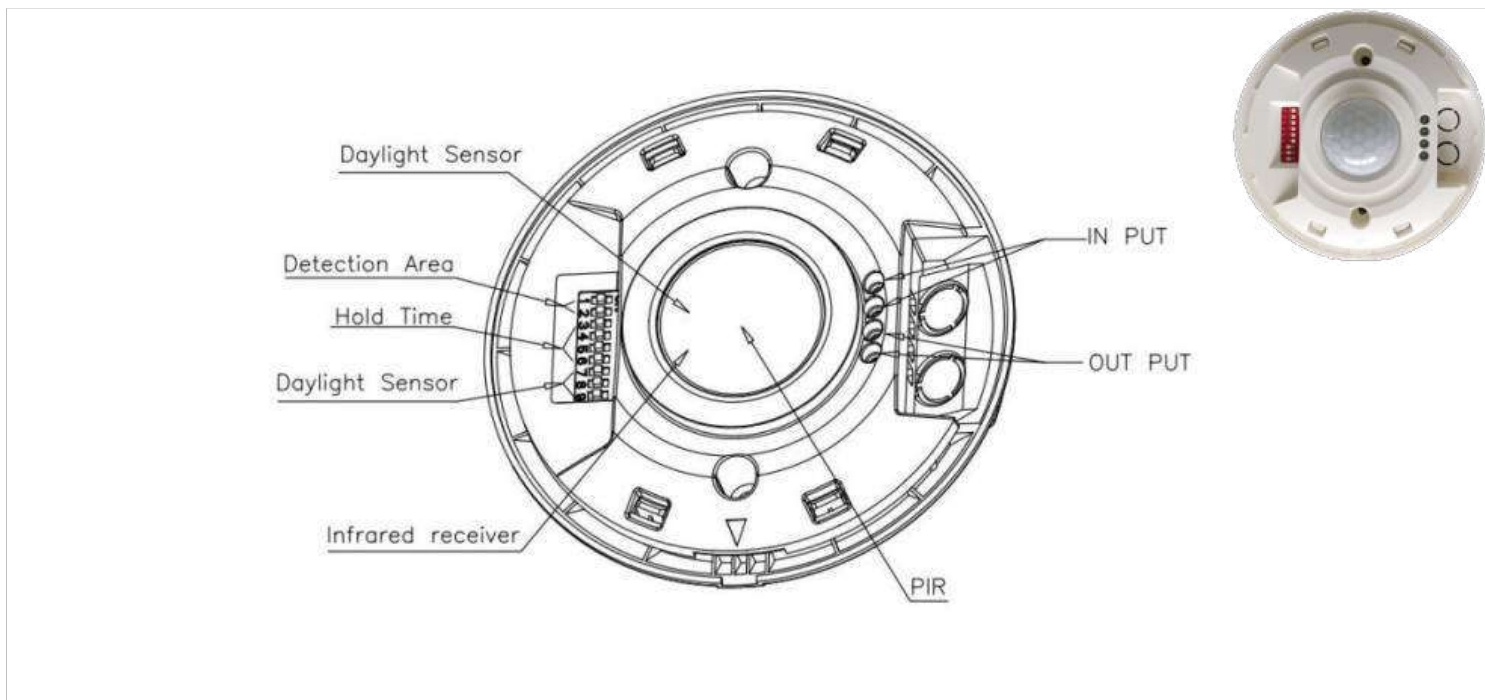


Συνήθης Λειτουργία



Αυτόματο Δωμάτιο Καταλύματος χωρίς Καρτοδιακόπτη

Δομή



Η τοποθέτηση και οποιαδήποτε άλλη επέμβαση στην συσκευή πρέπει να γίνεται από ειδικό τεχνικό. Πριν από οποιαδήποτε επέμβαση πρέπει να διακόπτεται η παροχή τροφοδοσίας.



### Εργοστασιακές ρυθμίσεις

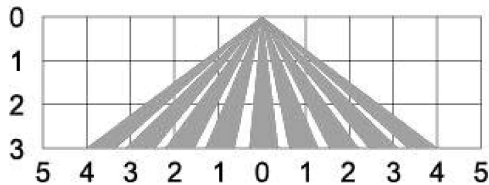
Περιοχή ανίχνευσης: 100% Χρόνος αναμονής: 5s Αισθητήρας φωτός ημέρας: Απενεργοποιημένος

### Έναρξη διαδικασίας & αρχικοποίησης

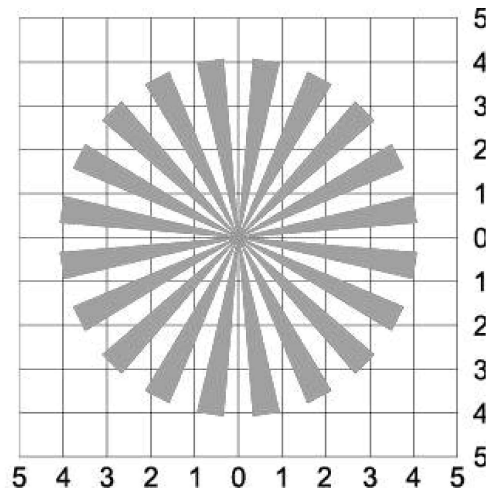
Κατά την πρώτη ενεργοποίηση, η ένδεικτική λυχνία αναβοσβήνει για 10 δευτερόλεπτα και μετά σβήνει. Κατά την διαδικασία αρχικοποίησης ο αισθητήρας δεν ανιχνεύει κινούμενο σήμα και δεν δέχεται ρυθμίσεις του τηλεχειριστηρίου.

### Εκπομπή Ανίχνευσης

Η τυπική εγκατάσταση του MSA222D IR είναι τοποθέτηση στην οροφή και το εύρος ανίχνευσης του έχει όπως τα παρακάτω διαγράμματα .



Side view



Top view

### Λειτουργία ανίχνευσης κίνησης

1. Ο αισθητήρας ανιχνεύει την κίνηση του ανθρώπου όταν βρίσκεται εντός της περιοχής ανίχνευσης  
Διάμετρος ανίχνευσης: 6-8m, Ρυθμιζόμενη από το τηλεχειριστήριο ή από τα Dip Switches

Η τοποθέτηση και οποιαδήποτε άλλη επέμβαση στην συσκευή πρέπει να γίνεται από ειδικό τεχνικό.  
Πριν από οποιαδήποτε επέμβαση πρέπει να διακόπτεται η παροχή τροφοδοσίας.



### DIP switch setting

#### ( 1 ) Περιοχή Ανίχνευσης



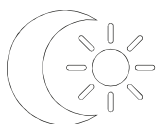
|      | 1  | 2  |
|------|----|----|
| 100% | ON | ON |
| 75%  | -  | ON |
| 50%  | ON | -  |
| 25%  | -  | -  |

#### ( 2 ) Χρόνος Αναμονής



|     | 3  | 4  | 5  | 6  |       |
|-----|----|----|----|----|-------|
| I   | ON | ON | ON | ON | 5S    |
| II  | ON | -  | ON | ON | 1min  |
| III | ON | ON | -  | ON | 3min  |
| IV  | ON | ON | ON | -  | 5min  |
| V   | ON | ON | -  | -  | 10min |
| VI  | -  | -  | ON | ON | 20min |
| VII | -  | -  | -  | -  | 30min |

#### ( 3 ) Αισθητήρας Ημέρας



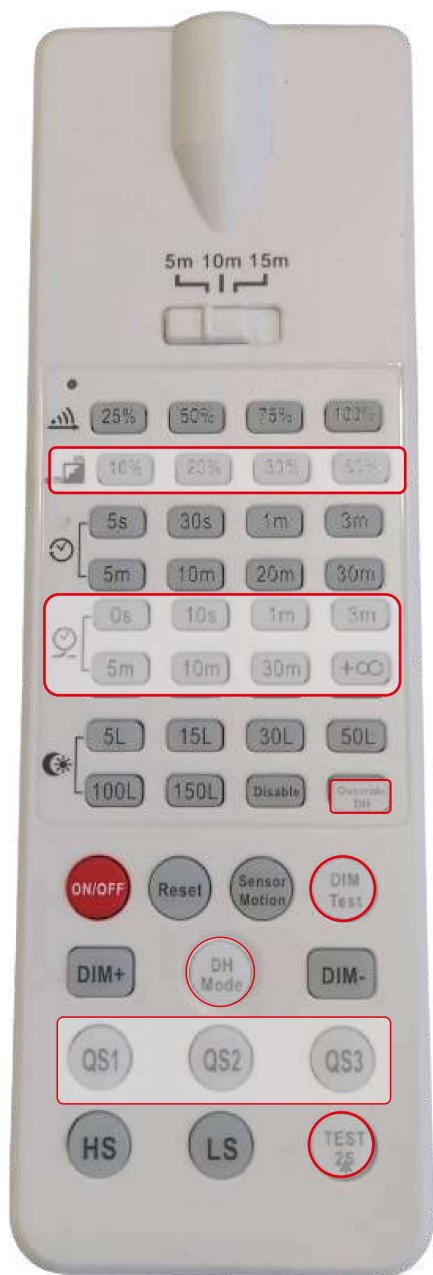
|     | 7  | 8  | 9  |          |
|-----|----|----|----|----------|
| I   | ON | ON | ON | 5Lux     |
| II  | -  | ON | ON | 50Lux    |
| III | ON | -  | ON | 100Lux   |
| IV  | ON | ON | -  | 150Lux   |
| V   | -  | -  | -  | Disable* |

Εάν ρυθμιστεί ο αισθητήρας σε κατάσταση <disable> τότε ο αισθητήρας θα δίνει έξοδο σε κάθε ανίχνευση κίνησης ανεξάρτητα από το επίπεδο φωτισμού του χώρου

Η τοποθέτηση και οποιαδήποτε άλλη επέμβαση στην συσκευή πρέπει να γίνεται από ειδικό τεχνικό.  
Πριν από οποιαδήποτε επέμβαση πρέπει να διακόπτεται η παροχή τροφοδοσίας.



### REMOTE CONTROL RC-10



10.015.10.02.01

| Button | Λειτουργία  |
|--------|---|
| ▶      | «ON / OFF». Ενεργοποίηση- Απενεργοποίηση του αισθητήρα  |
| ▶      | Πατώντας το κουμπί "Reset" ο αισθητήρας επιστρέφει στις εργοστασιακές ρυθμίσεις.              |
| ▶      | "Sensor Motion". Επιστρέφει τον αισθητήρα στις τελευταίες ρυθμίσεις                           |
| ▶      | Δεν Χρησιμοποιείται   |
| ▶      | DIM+ NO , DIM- NO   |
| ▶      | Δεν Χρησιμοποιείται   |
| ▶      | Δεν Χρησιμοποιείται   |
| ▶      | Δεν Χρησιμοποιείται   |
| ▶      | HS: Ενεργοποιεί την ενδεικτική λυχνία<br>LS: Απενεργοποιεί την ενδεικτική λυχνία              |
| ▶      | Αισθητήρας φωτός: 5Lux/15Lux/30Lux/50Lux/100Lux/150Lux/Disable                                |
| ▶      | Δεν Χρησιμοποιείται   |
| ▶      | Χρόνος αναμονής : 5S / 30S / 1min / 3min / 5min / 10min / 20min / 30min                       |
| ▶      | Δεν Χρησιμοποιείται   |
| ▶      | Περιοχή ανίχνευσης : 25% / 50% / 75% / 100%   |
| ▶      | Απομακρυσμένη απόσταση<br>Η εναλλαγή του κουμπιού ρυθμίζει την εμβέλεια του τηλεχειριστηρίου. |

Τα πλήκτρα που είναι σε κόκκινο περίγραμμα δεν χρησιμοποιούνται στον συγκεκριμένο Αισθητήρα  
Το Remote Control RC-10 είναι κατάλληλο για τις ρυθμίσεις των παραμέτρων των αισθητήρων όπως  
CS200 RC , CS001 S1, CS222 IR ,CS222D IR  
Οι παραπάνω λειτουργίες αφορούν την χρήση του στην παραμετροποίηση του αισθητήρα  
CS222D IR.

Η τοποθέτηση και οποιαδήποτε άλλη επέμβαση στην συσκευή πρέπει να γίνεται από ειδικό τεχνικό.  
Πριν από οποιαδήποτε επέμβαση πρέπει να διακόπτεται η παροχή τροφοδοσίας.

