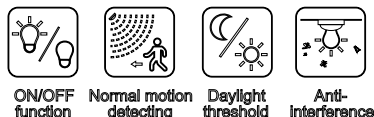


### CS221D IR



10.015.10.00.31



ON/OFF function Normal motion detecting Daylight threshold Anti-Interference



### PIR Motion Sensor

#### Περιγραφή

Ο CS221D IR είναι ένας αισθητήρας PIR υπέρυθρης ακτινοβολίας με ενσωματωμένο ανιχνευτή ηλιακού φωτός που με συνδυασμό με τον μοναδικό αλγόριθμο λογισμικού, μπορεί να ανιχνεύσει με ακρίβεια τις ανθρώπινες κινήσεις σε όλους σχεδόν τους εσωτερικούς χώρους για να ενεργοποιήσει έξυπνες σκηνές σε έξυπνα σπίτια, έξυπνα ξενοδοχεία και έξυπνα γραφεία.

#### Πλεονεκτήματα

Πρωτοποριακή τεχνολογία ανίχνευσης  
Εξοδος Dry Contact NO ή NC  
Διαθέτει αισθητήρα φωτός ημέρας  
Η περιοχή ανίχνευσης, ο χρόνος αναμονής και το όριο φωτός της ημέρας μπορούν να ρυθμιστούν από το τηλεχειριστήριο ή από dip Switches.  
Μέγιστο εύρος ανίχνευσης: 5-8m σε διάμετρο  
Μέγιστο φορτίο: 50mA.  
Διατίθεται για επιφανειακή τοποθέτηση .  
Συμπαγές μίνι μέγεθος για τέλεια τοποθέτηση στην οροφή

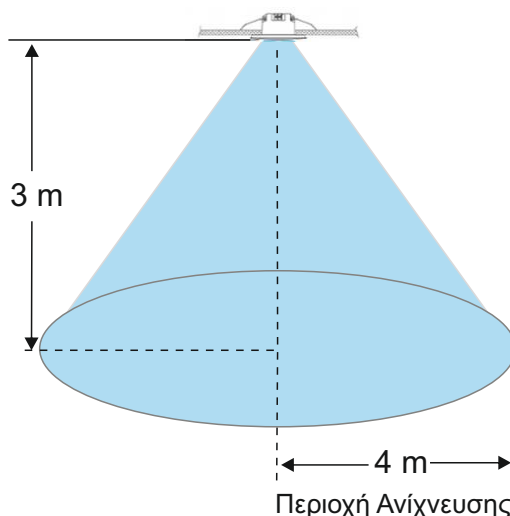
### Πεδία Εφαρμογής

Υγειονομική περίθαλψη  
Έξυπνο σπίτι  
Έξυπνος φωτισμός  
Έξυπνο ξενοδοχείο  
Έξυπνος έλεγχος κατανάλωσης ενέργειας  
Ασφάλεια κτηρίων

### Χαρακτηριστικά

Διαστάσεις: Φ 52,5X 34mm

Καλωδίωση: Κλέμα 4 επαφών



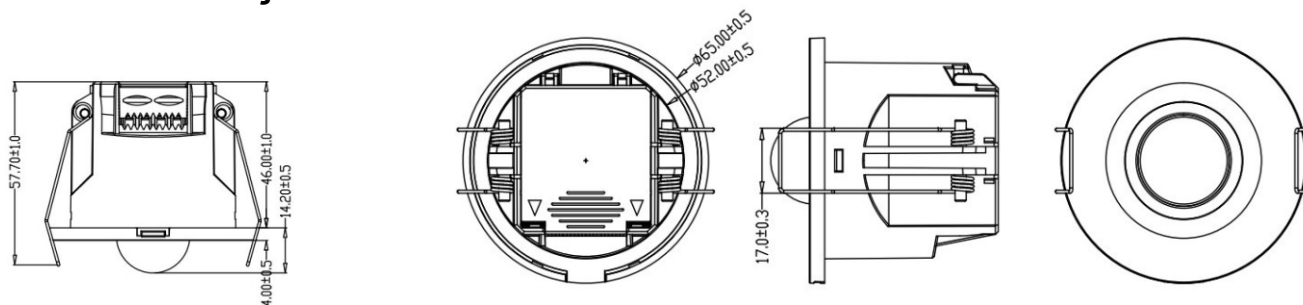
Η τοποθέτηση και οποιαδήποτε άλλη επέμβαση στην συσκευή πρέπει να γίνεται από ειδικό τεχνικό.  
Πριν από οποιαδήποτε επέμβαση πρέπει να διακόπτεται η παροχή τροφοδοσίας.



### Παράμετροι

<b>Input/Output</b>	Εύρος τάσης	12-24 VDC
	Ονομαστική τάση	12-24 VDC
	Ρεύμα λειτουργίας	20mA max
	Ισχύς λειτουργίας	$\leq 0.5W @ 12/24V DC$
	Έξοδος	Dry Contact NO ή NC Τάση <36VDC , 50mA Επιλέγεται από τα πλήκτρα DIM+,DIM- του RC-10
<b>Sensor Parameters</b>	Περιοχή ανίχνευσης	100% 75% 50% 25% Ρυθμίζεται από το τηλεχειριστήριο RC-10 ή από τα Dips
	Χρόνος αναμονής	RC-10 5s/30s/1min / 3min /5min /10min/20min/30min DIP 5s /1min / 3min /5min /10min/30min
	Αισθητήρας Φωτός ημέρας	RC-10: 5Lux/15Lux/30Lux/50Lux/Disable DIP: 50Lux/Disable
	Εύρος Ανίχνευσης (100% Ευαισθησία ανίχνευσης )	2,5-4m (σε 3m ύψος)
	Ύψος τοποθέτησης	2.5-6.0m,      Τυπικό ύψος:3m
	3db Γωνία Δέσμης	120° ( XZ field )
		120° ( YZ field )
	<b>Environment</b>	Θερμοκρασία λειτουργίας
Θερμοκρασία Αποθήκευσης		-40°C...80°C Υγρασία : $\leq 85\%$
<b>Certificate Standard</b>	Certificate	CE
	Περιβαλλοντικές Απαιτήσεις	RoHS
	Βαθμός Στεγανότητας	IP20

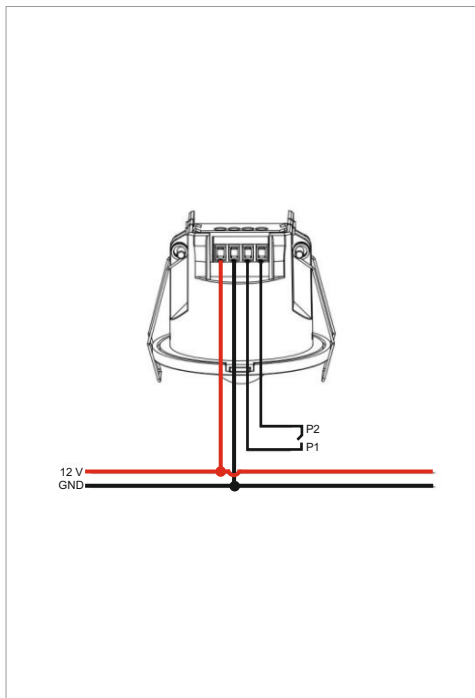
### Διαστάσεις



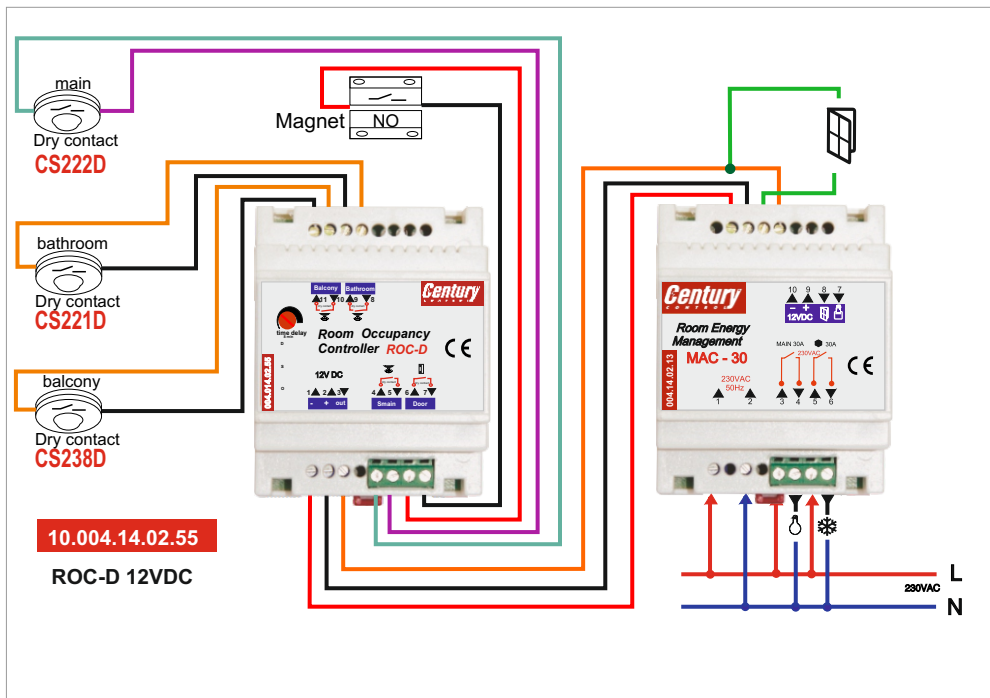
Η τοποθέτηση και οποιαδήποτε άλλη επέμβαση στην συσκευή πρέπει να γίνεται από ειδικό τεχνικό.  
Πριν από οποιαδήποτε επέμβαση πρέπει να διακόπτεται η παροχή τροφοδοσίας.



### Συνδεσμολογία



Συνήθης Λειτουργία



Αυτόματο Δωμάτιο Καταλύματος χωρίς Καρτοδιακόπτη

### Δομή



Η τοποθέτηση και οποιαδήποτε άλλη επέμβαση στην συσκευή πρέπει να γίνεται από ειδικό τεχνικό.  
Πριν από οποιαδήποτε επέμβαση πρέπει να διακόπτεται η παροχή τροφοδοσίας.



### Εργοστασιακές ρυθμίσεις

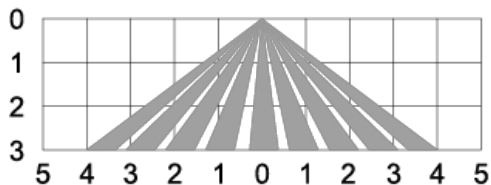
Περιοχή ανίχνευσης: 100% Χρόνος αναμονής: 5s Αισθητήρας φωτός ημέρας: Απενεργοποιημένος  
Έξοδος NO

### Έναρξη διαδικασίας & αρχικοποίησης

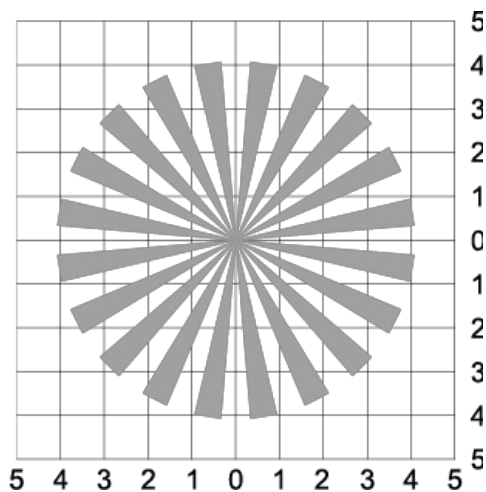
Κατά την πρώτη ενεργοποίηση, η ένδεικτική λυχνία αναβοσβήνει για 10 δευτερόλεπτα και μετά σβήνει.  
Κατά την διαδικασία αρχικοποίησης ο αισθητήρας δεν ανιχνεύει κινούμενο σήμα και δεν δέχεται ρυθμίσεις του τηλεχειριστηρίου.

### Περιοχή Ανίχνευσης

Η τυπική εγκατάσταση του MSA222D IR είναι τοποθέτηση στην οροφή και το εύρος ανίχνευσης του έχει όπως τα παρακάτω διαγράμματα .



Side view



Top view

### Λειτουργία ανίχνευσης κίνησης

1. Ο αισθητήρας ανιχνεύει την κίνηση του ανθρώπου όταν βρίσκεται εντός της περιοχής ανίχνευσης  
Διάμετρος ανίχνευσης: 6-8m, Ρυθμιζόμενη από το τηλεχειριστήριο ή από τα Dip Switches

Η τοποθέτηση και οποιαδήποτε άλλη επέμβαση στην συσκευή πρέπει να γίνεται από ειδικό τεχνικό.  
Πριν από οποιαδήποτε επέμβαση πρέπει να διακόπτεται η παροχή τροφοδοσίας.



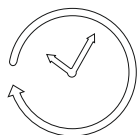
### DIP switch setting

#### ( 1 ) Περιοχή Ανίχνευσης



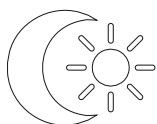
	1	2
100%	ON	ON
75%	-	ON
50%	ON	-
25%	-	-

#### ( 2 ) Χρόνος Αναμονής



	3	4	5	
I	ON	ON	ON	5S
II	-	ON	ON	1min
III	ON	-	ON	3min
IV	-	-	ON	5min
V	ON	ON	-	10min
VI	-	-	-	30min

#### ( 3 ) Αισθητήρας Ημέρας



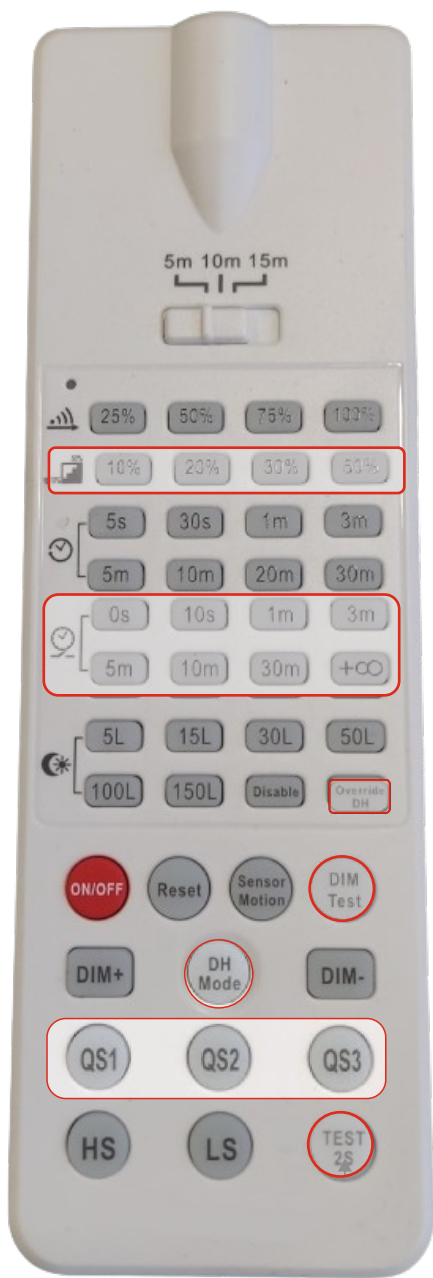
	6	
I	ON	50Lux
II	-	Disable

Εάν ρυθμιστεί ο αισθητήρας σε κατάσταση <disable> τότε ο αισθητήρας θα δίνει έξοδο σε κάθε ανίχνευση κίνησης ανεξάρτητα από το επίπεδο φωτισμού του χώρου

Η τοποθέτηση και οποιαδήποτε άλλη επέμβαση στην συσκευή πρέπει να γίνεται από ειδικό τεχνικό.  
Πριν από οποιαδήποτε επέμβαση πρέπει να διακόπτεται η παροχή τροφοδοσίας.



### REMOTE CONTROL RC-10



10.015.10.02.01

Button	Λειτουργία
▶	«ON / OFF». Ενεργοποίηση- Απενεργοποίηση του αισθητήρα
▶	Πατώντας το κουμπί "Reset" ο αισθητήρας επιστρέφει στις εργοστασιακές ρυθμίσεις.
▶	"Sensor Motion". Επιστρέφει τον αισθητήρα στις τελευταίες ρυθμίσεις
▶	Δεν Χρησιμοποιείται
▶	NO , NC
▶	Δεν Χρησιμοποιείται
▶	Δεν Χρησιμοποιείται
▶	Δεν Χρησιμοποιείται
▶	HS: Ενεργοποιεί την ενδεικτική λυχνία LS: Απενεργοποιεί την ενδεικτική λυχνία
▶	Αισθητήρας φωτός: 5Lux/15Lux/30Lux/50Lux/100Lux/150Lux/Disable
▶	Δεν Χρησιμοποιείται
▶	Χρόνος αναμονής : 5S / 30S / 1min / 3min / 5min / 10min / 20min / 30min
▶	Δεν Χρησιμοποιείται
▶	Περιοχή ανίχνευσης : 25% / 50% / 75% / 100%
▶	Απομακρυσμένη απόσταση Η εναλλαγή του κουμπιού ρυθμίζει την εμβέλεια του τηλεχειριστηρίου.

Τα πλήκτρα που είναι σε κόκκινο περίγραμμα δεν χρησιμοποιούνται στον συγκεκριμένο Αισθητήρα Το Remote Control RC-10 είναι κατάλληλο για τις ρυθμίσεις των παραμέτρων των αισθητήρων όπως CS200 RC , CS001 S1, CS222 IR ,CS222D IR,CS221D IR  
Οι παραπάνω λειτουργίες αφορούν την χρήση του στην παραμετροποίηση του αισθητήρα CS221D IR.

