

## TYPE : Phase Asymmetry

Επιτηρητής Ασυμμετρίας και Διαδοχής Φάσεων Τριφασικού Δικτύου με Επιτήρηση Ουδέτερου

TYPE : PA 003 MP

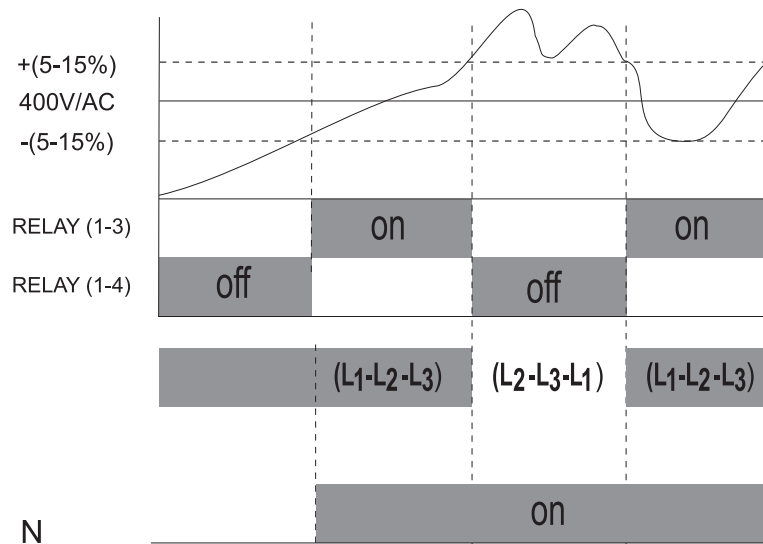
### Information - Πληροφορίες

τροφοδοσία	380V/AC - 50Hz
ρυθμίσεις	Voltage Reference ( % )
παρελκόμενο	
έξοδος relay	10A / 230V (NO-NC)
ενδείξεις led	Power, Relay ON
καλώδια συνδεσμολογίας	διατομή 1-2,5mm,
θερμοκρασία λειτουργίας	- 20 °C έως +60 °C

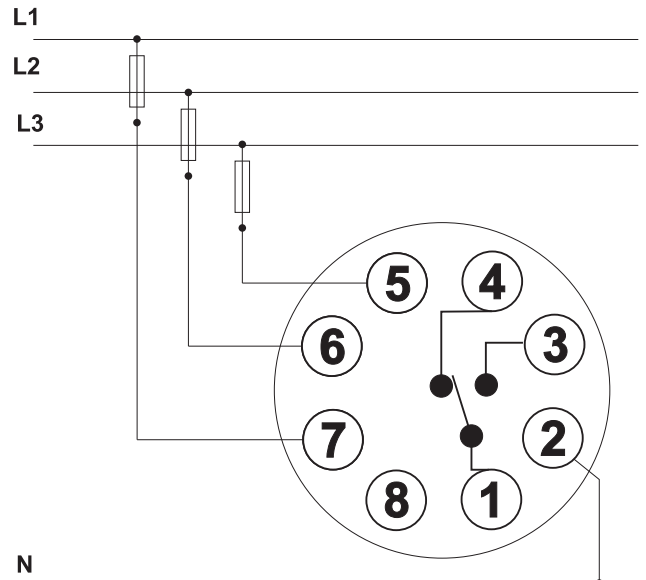
### Pin Header - Κλέμα Συνδεσμολογίας

1. COM	Common contact - Κοινό επαφής
2.	Neutral - Ουδέτερος
3. NO	Open contact - Ανοιχτή επαφή
4. NC	Close contact - Κλειστή επαφή
5. L3	Phase L3 - Φάση Νο3
6. L2	Phase L2 - Φάση Νο2
7. L1	Phase L1 - Φάση Νο1
8.	

### Operation Diagram - Διάγραμμα Λειτουργίας



### Schematic Diagram - Σχέδιο Συνδεσμολογίας



### Body Dimensions - Διαστάσεις Κουτιού

