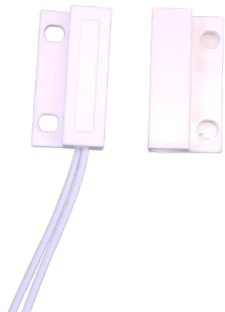


**Magnet Trap**

**Μαγνητικές Παγίδες**



Η μαγνητική παγίδα εγκαθίσταται συνήθως σε πόρτες, μπαλκονόπορτες, παράθυρα.

Οι μαγνητικές επαφές αποτελούνται από δύο μέρη τον διακόπτη(φέρει τα καλώδια) και τον μαγνήτη.

Το τμήμα του διακόπτη τοποθετείται σταθερό μέρος του κούφωματος και ομαγνήτης πάνω στο κινητό μέρος του κούφωματος.

Τα δύο μέρη θα πρέπει να είναι ευθυγραμμισμένα και σε όσο το δυνατόν μικρή απόσταση μεταξύ τους .Η μέγιστη απόσταση ενεργοποίησης της παγίδας είναι 25,4 mm.

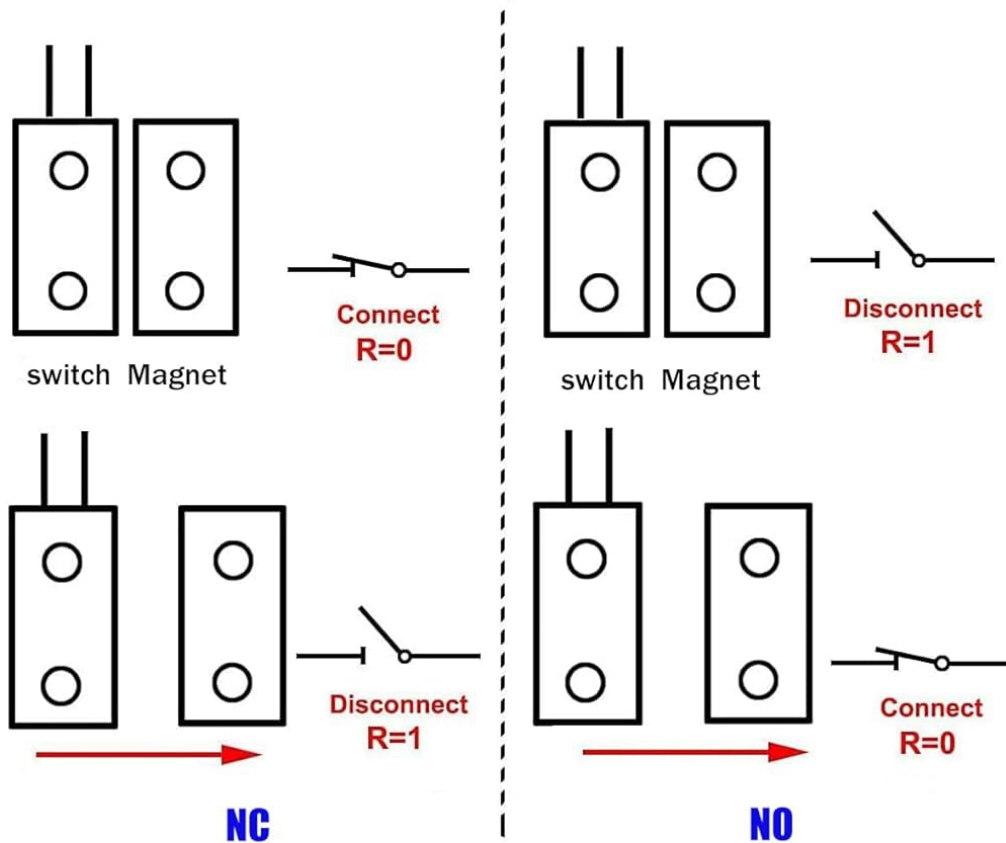
Αυτό σημαίνει ότι όταν απομακρυνθούν τα δύο μέρη σε απόσταση μεγαλύτερη τότε αλλάζει κατάσταση ο διακόπτης της παγίδας .

Αν είναι NO θα κλείσει και αν είναι NC θα ανοίξει.

**10.090.06.01.01**

- Μέγιστη Τάση Λειτουργίας: 28Vdc
- Μέγιστο Ρεύμα Διέλευσης : 500mA
- Μέγιστη Απόσταση Ενεργοποίησης : 25,4mm

**Door magnetic normally close (NC) and normally open (NO)**



Η τοποθέτηση και οποιαδήποτε άλλη επέμβαση στην συσκευή πρέπει να γίνεται από ειδικό τεχνικό. Πριν από οποιαδήποτε επέμβαση πρέπει να διακόπτεται η παροχή τροφοδοσίας.

