

**079.06.10.01**

**Καρτοδιακότης 230 V/10A με Χρονοκαθυστέρηση**

Λειτουργία αυτόνομη για φορτία μέχρι 10A επεκτάσιμη με χρήση ρελέ πίνακα πηνίου 230V .  
Ενεργοποιείται με πλαστική κάρτα CR80 (090.10.03.01)  
Ενσωματωμένη φωτεινή ένδειξη .  
Μηχανισμός χρονοκαθυστέρησης 40-50sec .  
Τοποθετείται σε κανονικό κουτί διακοπών Φ60  
Στερεώνεται με δαγκάνες η με βίδες

Παράγεται κατόπιν παραγγελίας σε Μαύρο Ματ (079.06.10.04) και σε Ασημί χρώμα(079.06.10.09)



**079.06.10.04**



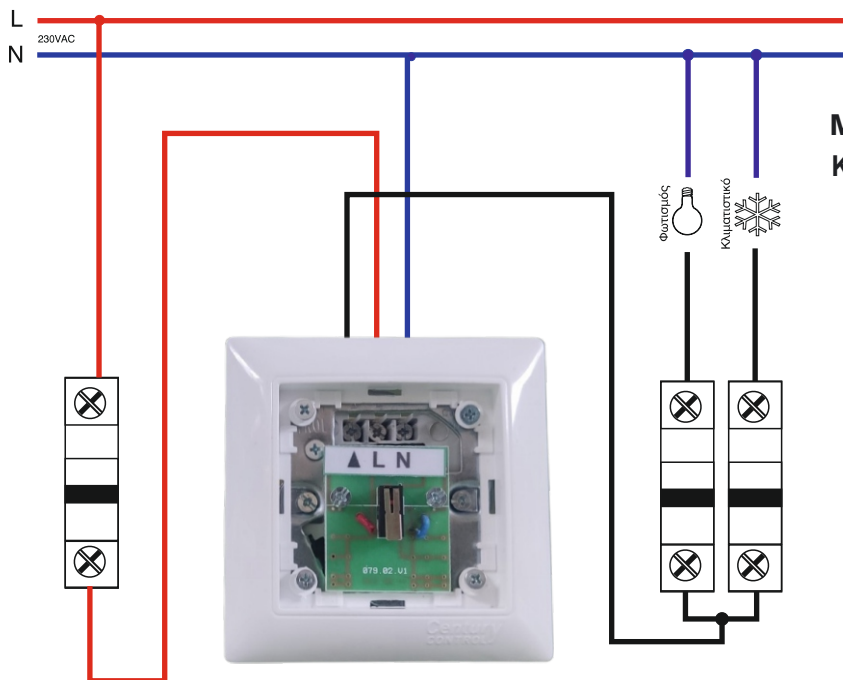
**079.06.10.02**



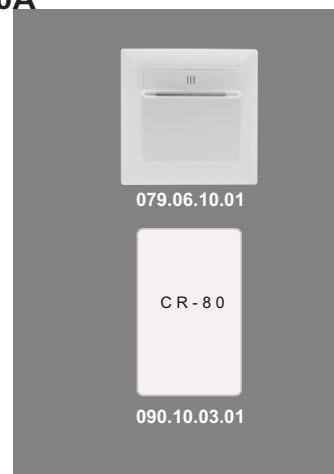
**079.06.10.09**

**ΣΧΕΔΙΑ ΣΥΝΔΕΣΜΟΛΟΓΙΑΣ**

**ΣΥΝΔΕΣΜΟΛΟΓΙΑ ΚΑΡΤΟΔΙΑΚΟΠΤΗ230V ΜΕ ΧΡΟΝΟΚΑΘΥΣΤΕΡΗΣΗ**



**Μέγιστο Ρεύμα 10A**  
**Καθυστέρηση 40 sec**



**079.06**

Η τοποθέτηση και οποιαδήποτε άλλη επέμβαση στην συσκευή πρέπει να γίνεται από ειδικό τεχνικό.  
Πριν από οποιαδήποτε επέμβαση πρέπει να διακόπτεται η παροχή τροφοδοσίας.

