

10.079.01.06.01



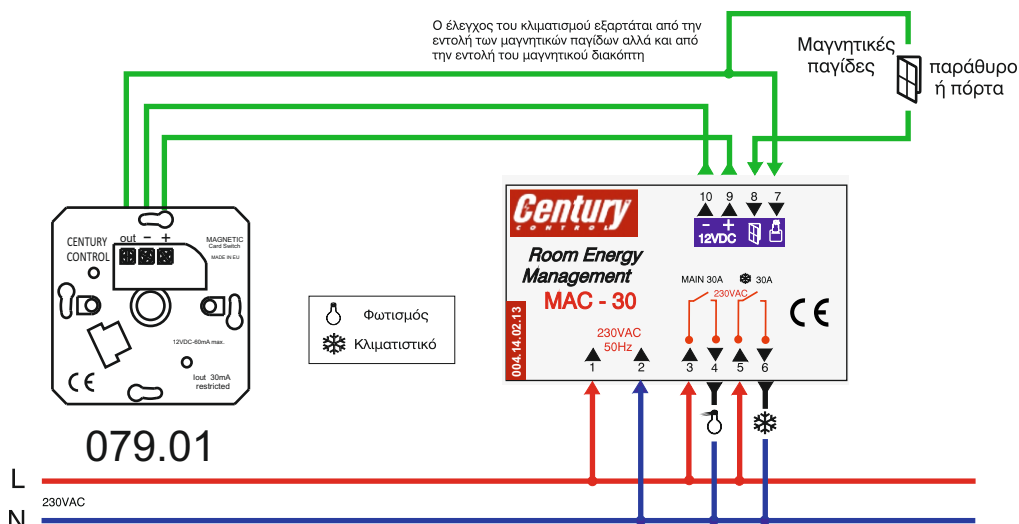
Μαγνητικός Διακόπτης 12

Συνεργάζεται με τους Διαχειριστές δωματίων (REM) τύπος M-30, MAC-30 κλπ. Ενεργοποιείται με μαγνητικό κλειδί (10.090.11.00.01). Έχει ενσωματωμένη φωτεινή ένδειξη. Μέγιστο ρεύμα εξόδου I out = 30 m A Τάση λειτουργίας 12 V

ΣΧΕΔΙΑ ΣΥΝΔΕΣΜΟΛΟΓΙΑΣ

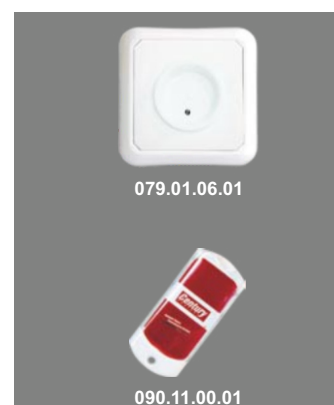
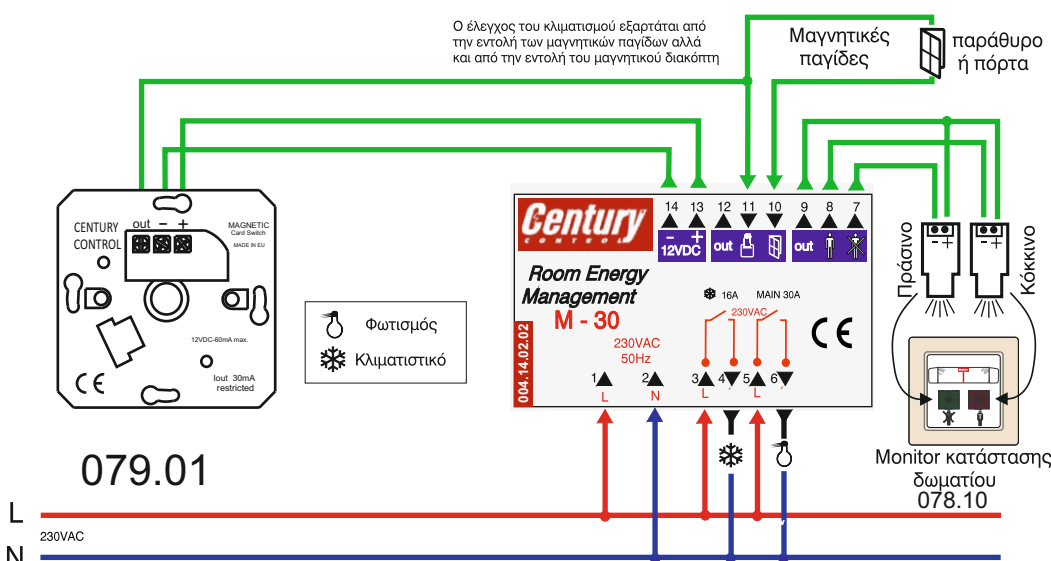
ΣΥΝΔΕΣΜΟΛΟΓΙΑ MAC-30 ΜΕ ΜΑΓΝΗΤΙΚΟ ΔΙΑΚΟΠΤΗ (12V)

Ο έλεγχος του κλιματισμού εξαρτάται από την εντολή των μαγνητικών παγίδων αλλά και από την εντολή του μαγνητικού διακόπτη



ΣΥΝΔΕΣΜΟΛΟΓΙΑ M-30 ΜΕ ΜΑΓΝΗΤΙΚΟ ΔΙΑΚΟΠΤΗ (12V)

Ο έλεγχος του κλιματισμού εξαρτάται από την εντολή των μαγνητικών παγίδων αλλά και από την εντολή του μαγνητικού διακόπτη



Η τοποθέτηση και οποιαδήποτε άλλη επέμβαση στην συσκευή πρέπει να γίνεται από ειδικό τεχνικό. Πριν από οποιαδήποτε επέμβαση πρέπει να διακόπτεται η παροχή τροφοδοσίας.



ΣΧΕΔΙΑ ΣΥΝΔΕΣΜΟΛΟΓΙΑΣ

ΣΥΝΔΕΣΜΟΛΟΓΙΑ MS-30 ΜΕ ΜΑΓΝΗΤΙΚΟ ΔΙΑΚΟΠΗ (12V)

