

### DCR-1

### DCR-1 (Dry Contact Relay)

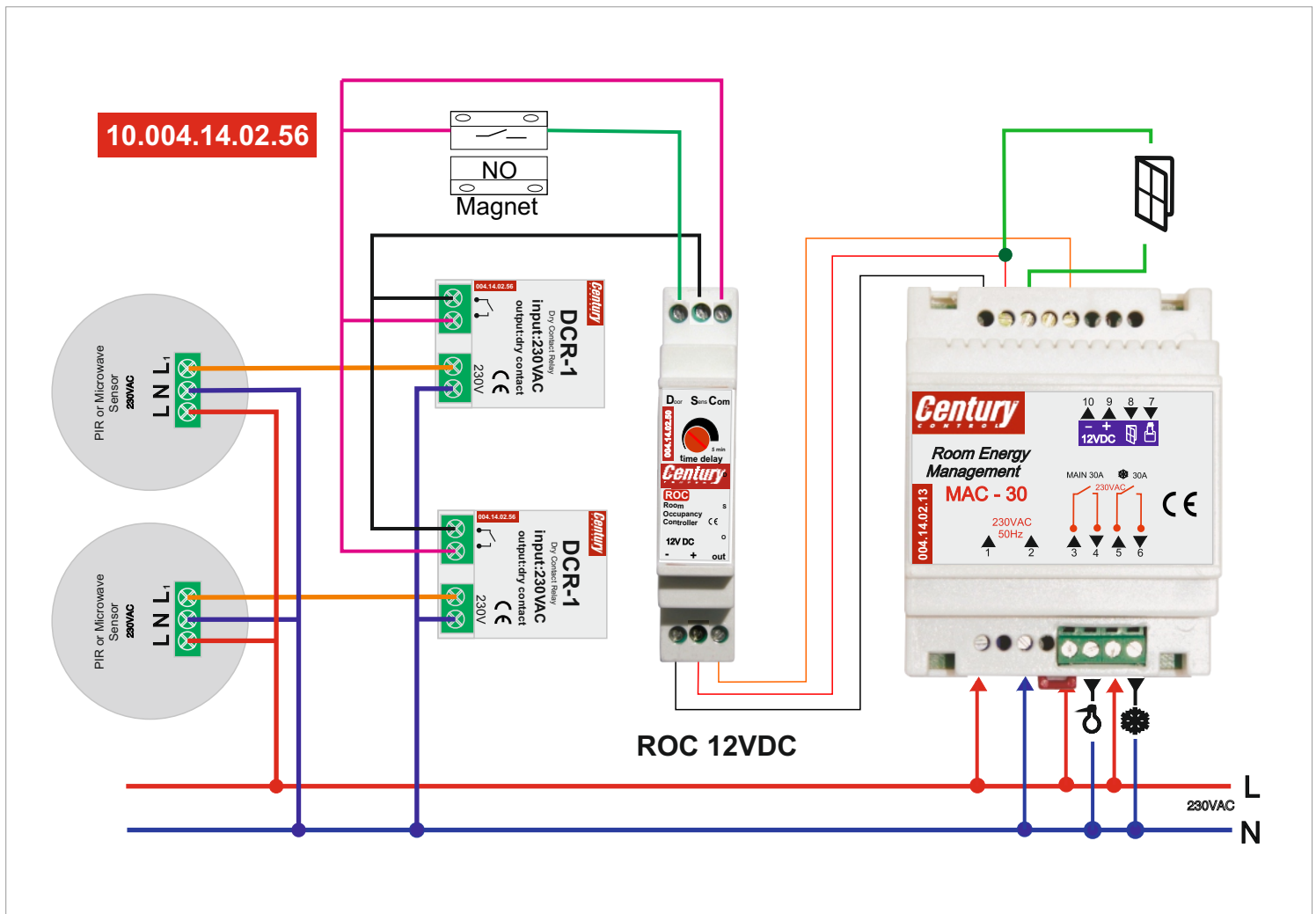


Παίρνει εντολή από την έξοδο του αισθητήρα και δίνει εντολή στο σύστημα ROC

- input voltage 230VAC
- output dry contact 1A / 230V

10.004.14.02.56

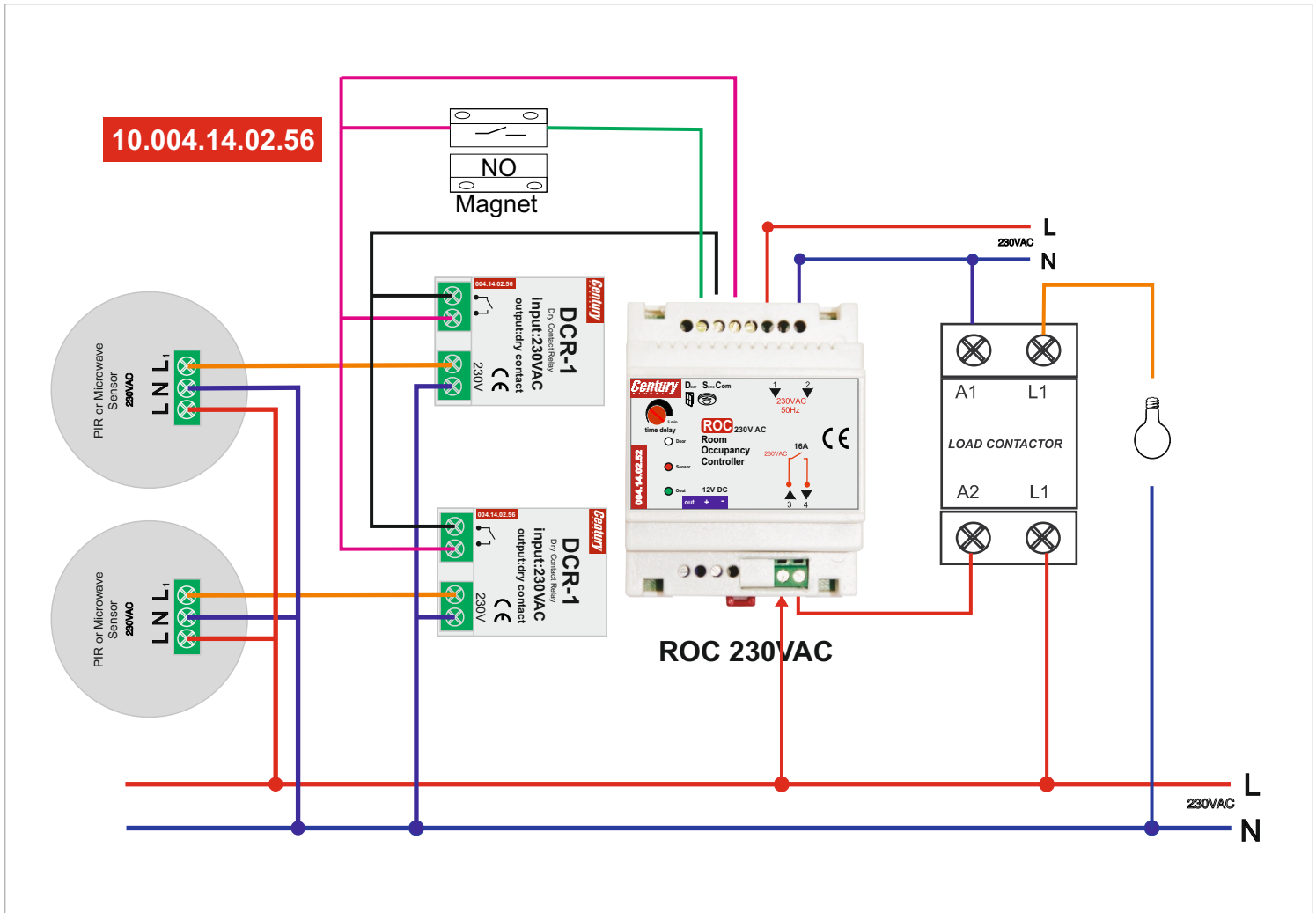
## ΣΧΕΔΙΑ ΣΥΝΔΕΣΜΟΛΟΓΙΑΣ



Η τοποθέτηση και οποιαδήποτε άλλη επέμβαση στην συσκευή πρέπει να γίνεται από ειδικό τεχνικό. Πριν από οποιαδήποτε επέμβαση πρέπει να διακόπτεται η παροχή τροφοδοσίας.



**Room Occupancy Controller 230VAC**



Η τοποθέτηση και οποιαδήποτε άλλη επέμβαση στην συσκευή πρέπει να γίνεται από ειδικό τεχνικό.  
Πριν από οποιαδήποτε επέμβαση πρέπει να διακόπτεται η παροχή τροφοδοσίας.

