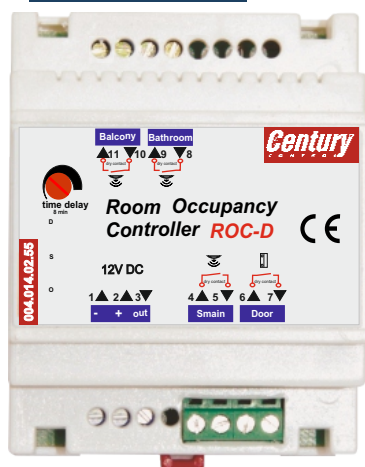


ROC-D 12VDC



10.004.14.02.55

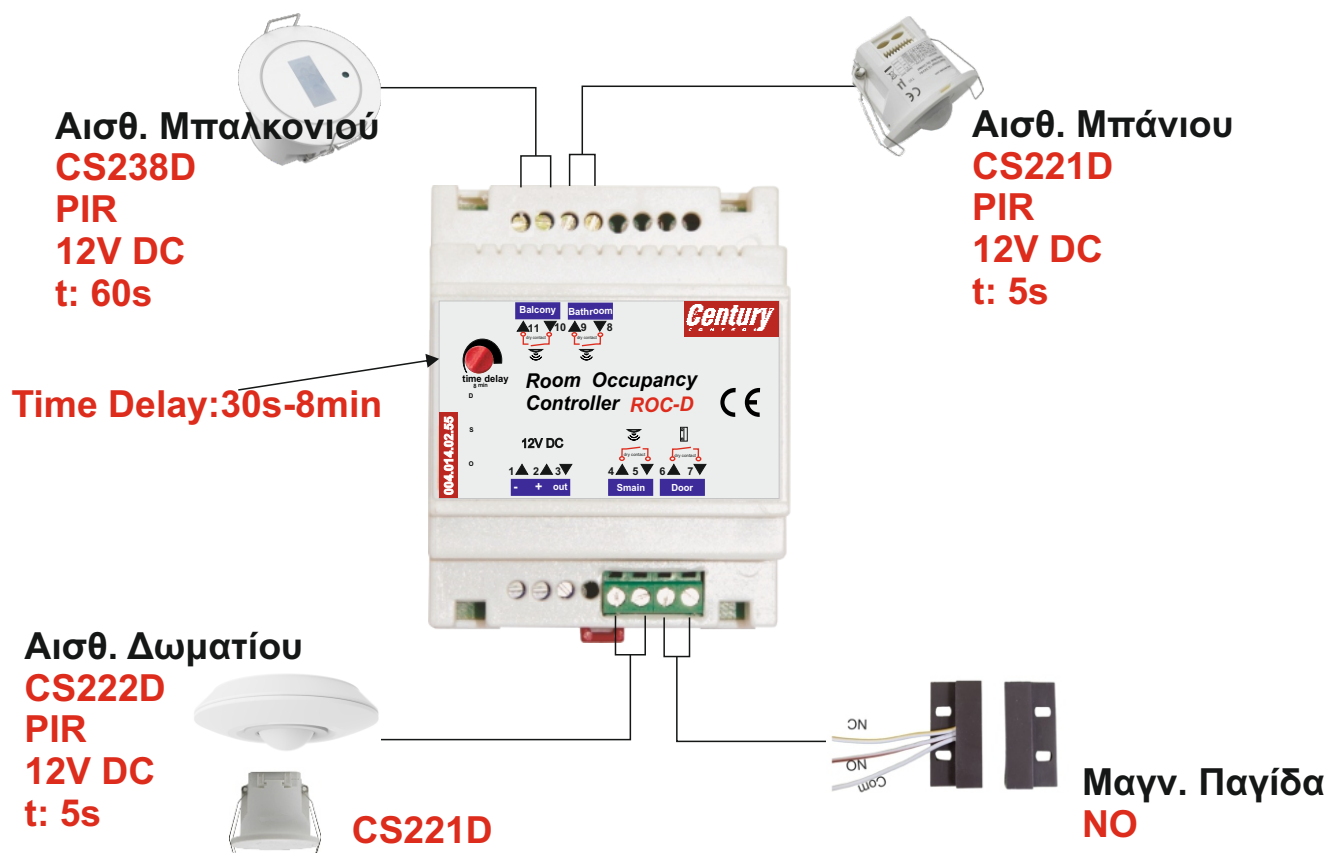
Room Occupancy Controller 12VDC

Με βασική αφετηρία το άνοιγμα ή το κλείσιμο της πόρτας διερευνούν την κατάσταση στην οποία βρίσκεται το δωμάτιο την συγκεκριμένη χρονική στιγμή και ανάλογα προσαρμόζουν τον φωτισμό και τον κλιματισμό.

Αυτή η διερεύνηση γίνεται με την βοήθεια των αισθητήρων πόρτας, παραθύρων και παρουσίας.

Κατ' αυτόν τον τρόπο δεν απαιτείται η χρήση καρτοδιακοπών και άλλων συστημάτων για την ενεργοποίηση του δωματίου.

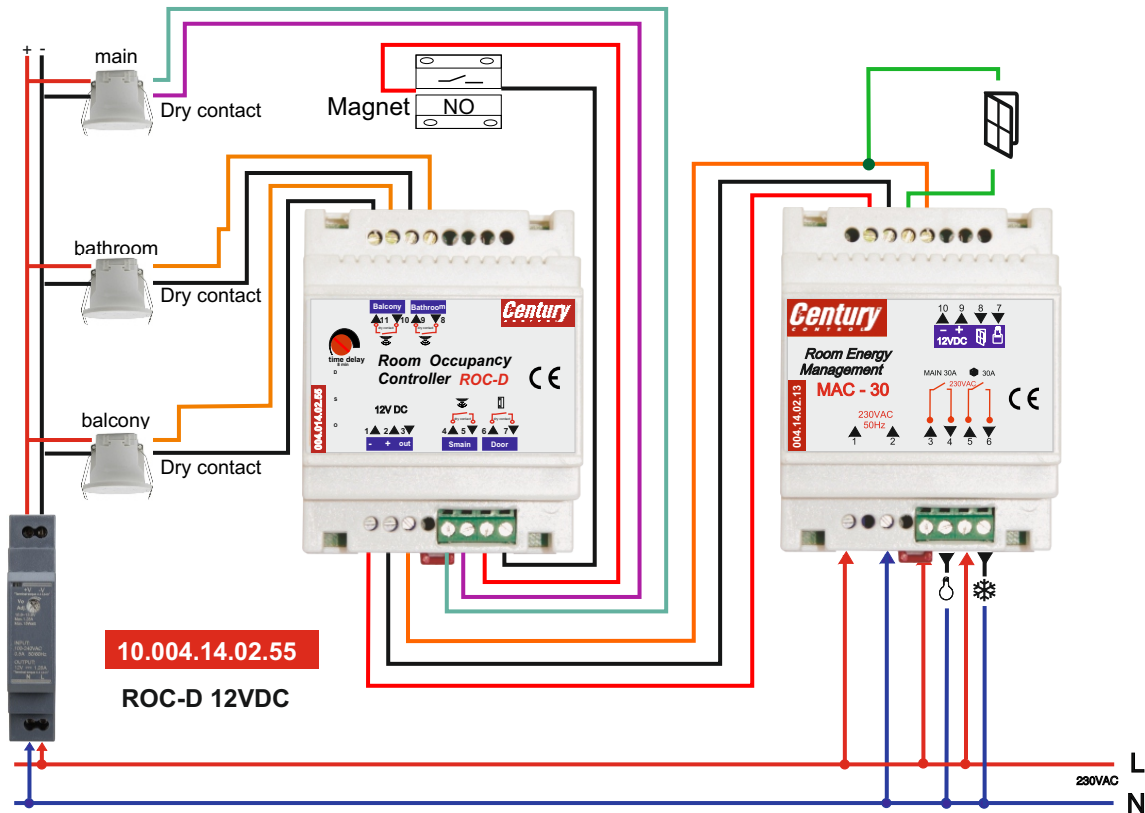
- input voltage 12VDC
- output voltage 12VDC
- output current 50mA
- Time Delay 30s-8min
- Φωτεινές Ενδείξεις Door, Sensor & Out



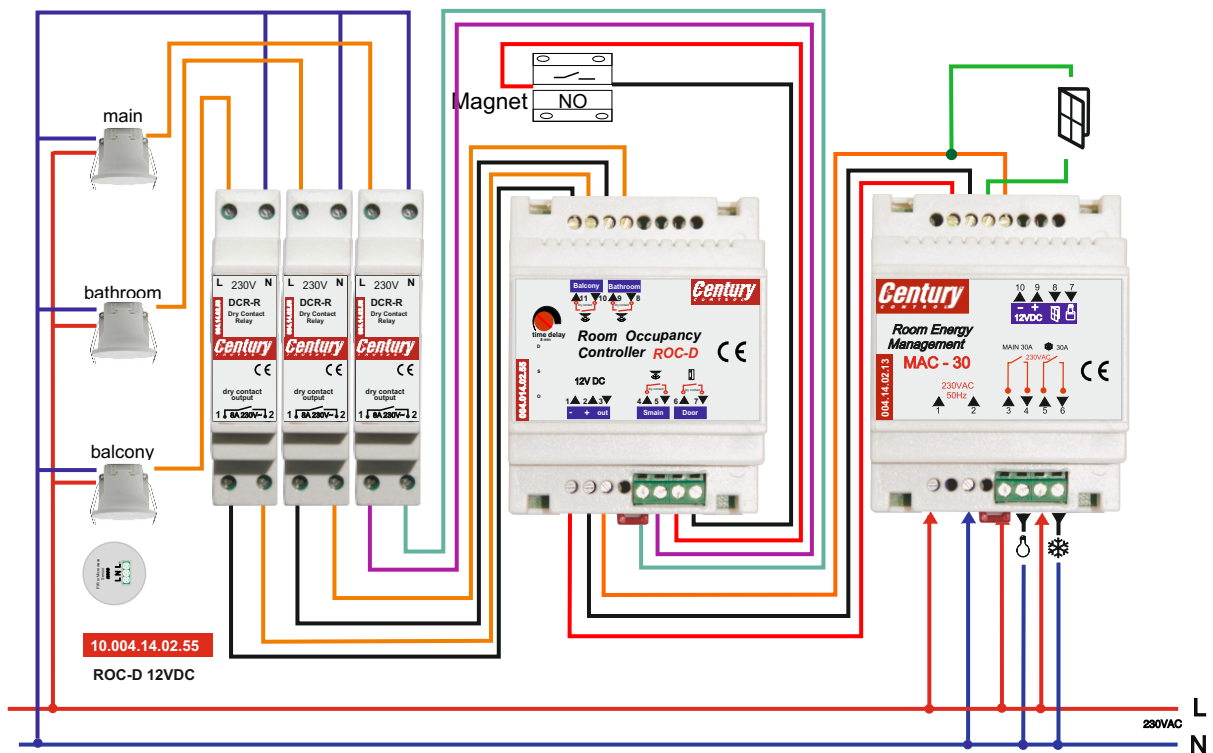
Η τοποθέτηση και οποιαδήποτε άλλη επέμβαση στην συσκευή πρέπει να γίνεται από ειδικό τεχνικό.
Πριν από οποιαδήποτε επέμβαση πρέπει να διακόπτεται η παροχή τροφοδοσίας.



ΣΧΕΔΙΑ ΣΥΝΔΕΣΜΟΛΟΓΙΑΣ



ΣΧΕΔΙΑ ΣΥΝΔΕΣΜΟΛΟΓΙΑΣ



Η τοποθέτηση και οποιαδήποτε άλλη επέμβαση στην συσκευή πρέπει να γίνεται από ειδικό τεχνικό.
Πριν από οποιαδήποτε επέμβαση πρέπει να διακόπτεται η παροχή τροφοδοσίας.

