

ROC-12VDC



10.004.14.02.50

Room Occupancy Controller 12VDC

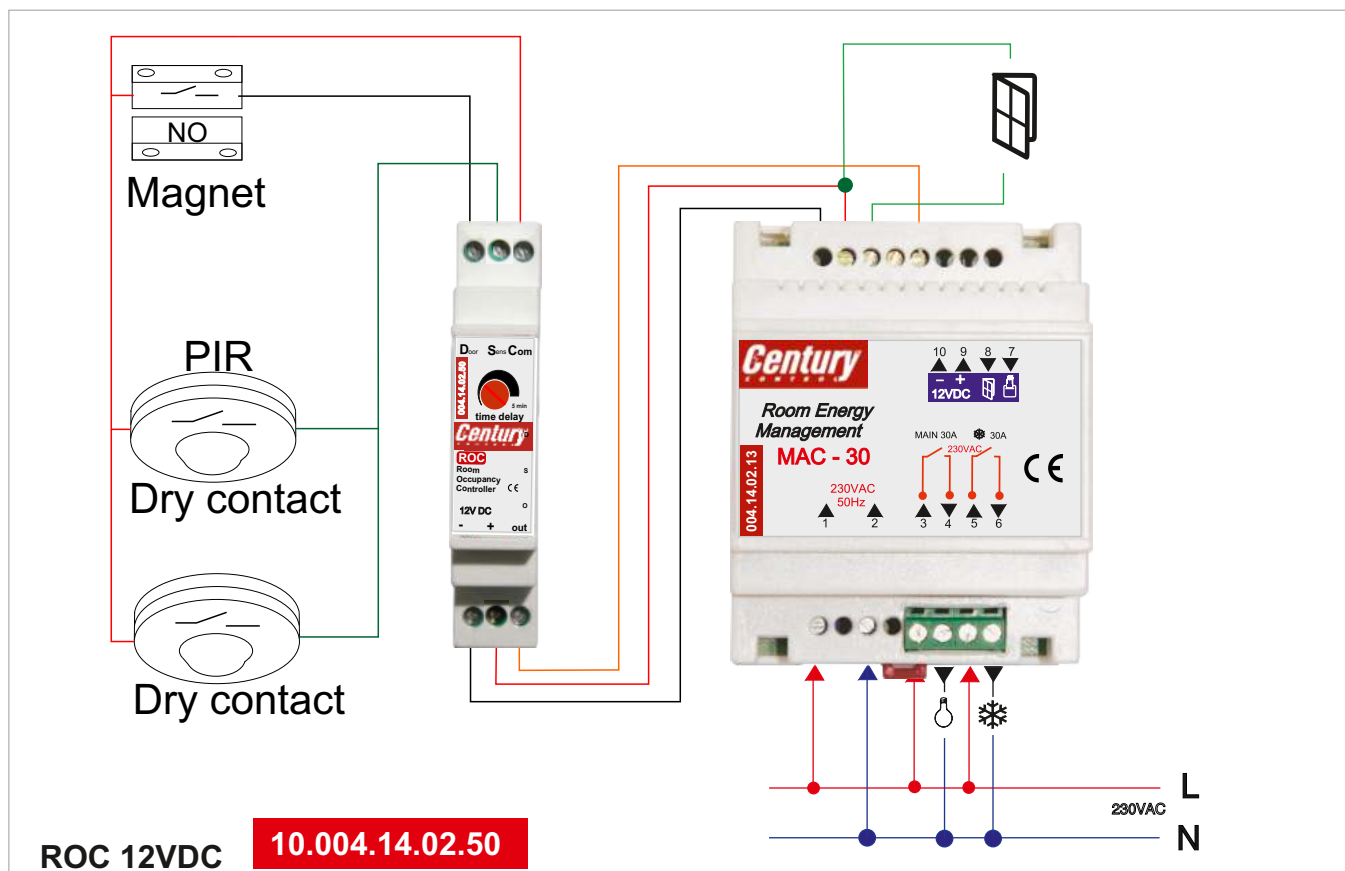
Με βασική αφετηρία το άνοιγμα η το κλείσιμο της πόρτας διερευνούν την κατάσταση στην οποία βρίσκεται το δωμάτιο την συγκεκριμένη χρονική στιγμή και ανάλογα προσαρμόζουν τον φωτισμό και τον κλιματισμό.

Αυτή η διερεύνηση γίνεται με την βοήθεια των αισθητήρων πόρτας , παραθύρων και παρουσίας .

Κατ' αυτόν τον τρόπο δεν απαιτείται η χρήση καρτοδιακοπών και άλλων συστημάτων για την ενεργοποίηση του δωματίου.

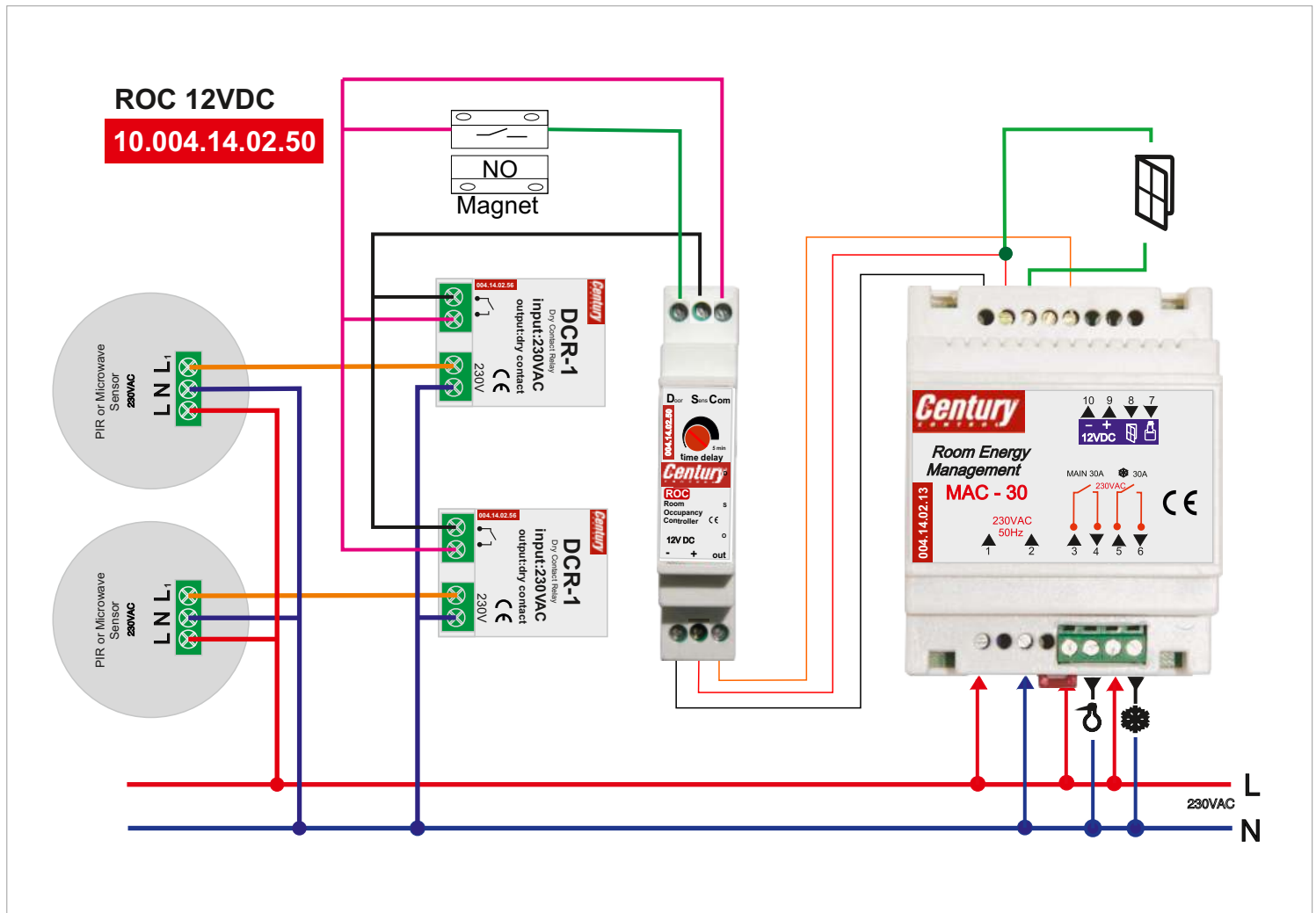
- input voltage 12VDC
- output voltage 12VDC
- output current 50mA
- Time Delay 30s-5min
- Φωτεινές Ενδείξεις Door , Sensor & Out

ΣΧΕΔΙΑ ΣΥΝΔΕΣΜΟΛΟΓΙΑΣ



Η τοποθέτηση και οποιαδήποτε άλλη επέμβαση στην συσκευή πρέπει να γίνεται από ειδικό τεχνικό. Πριν από οποιαδήποτε επέμβαση πρέπει να διακόπτεται η παροχή τροφοδοσίας.





Η τοποθέτηση και οποιαδήποτε άλλη επέμβαση στην συσκευή πρέπει να γίνεται από ειδικό τεχνικό.
Πριν από οποιαδήποτε επέμβαση πρέπει να διακόπτεται η παροχή τροφοδοσίας.

