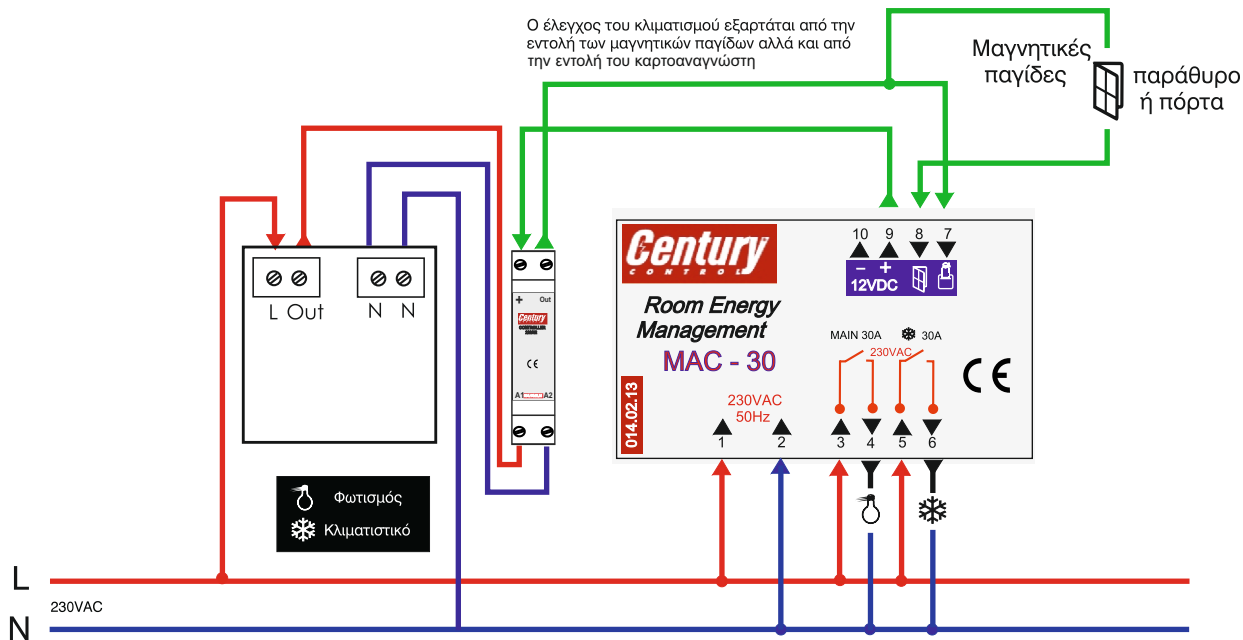
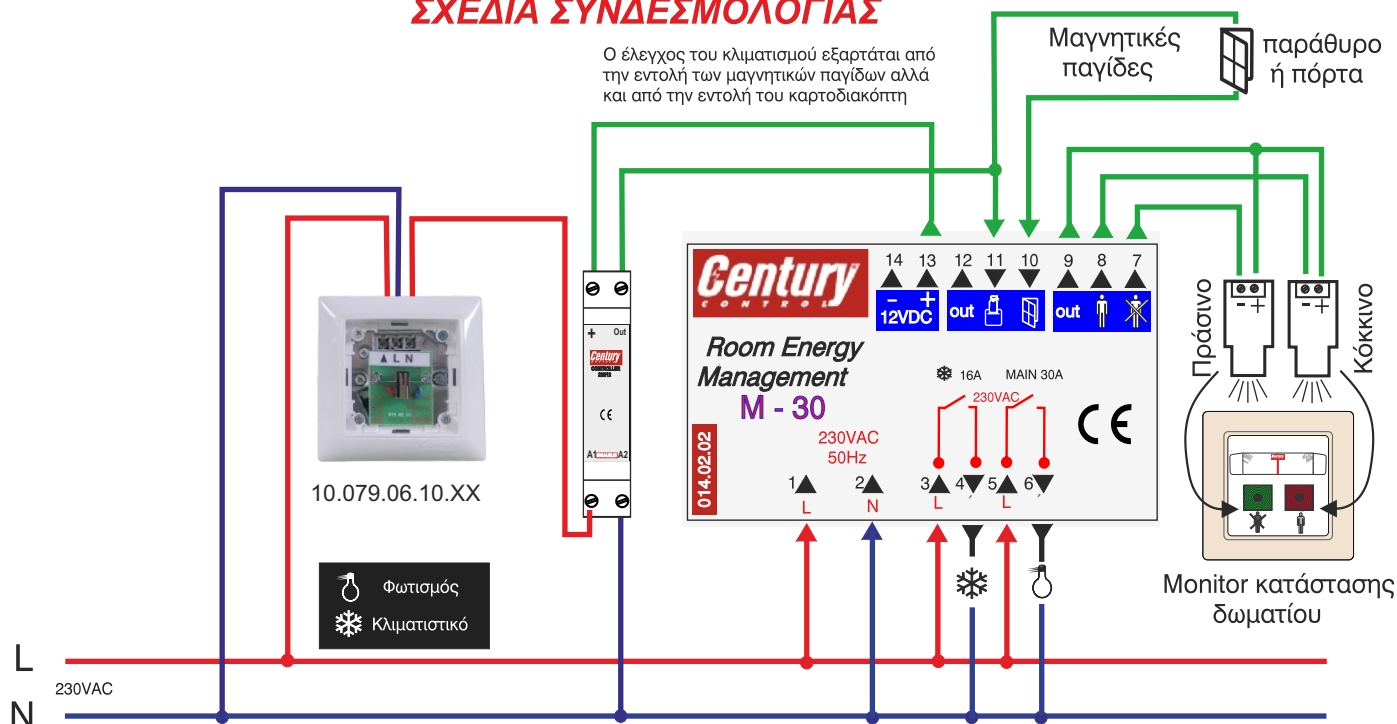


ΣΥΝΔΕΣΜΟΛΟΓΙΑ ΚΑΡΤΟΑΝΑΓΝΩΣΤΗ 230V ΜΕ MAC-30



ΣΥΝΔΕΣΜΟΛΟΓΙΑ ΚΑΡΤΟΔΙΑΚΟΠΤΗ 230V ΜΕ M-30

ΣΧΕΔΙΑ ΣΥΝΔΕΣΜΟΛΟΓΙΑΣ



Η τοποθέτηση και οποιαδήποτε άλλη επέμβαση στην συσκευή πρέπει να γίνεται από ειδικό τεχνικό. Πριν από οποιαδήποτε επέμβαση πρέπει να διακόπτεται η παροχή τροφοδοσίας.

