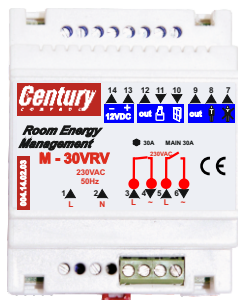


ΤΕΧΝΙΚΑ ΧΑΡΑΚΤΗΡΙΣΤΙΚΑ

M-30VRV



Διαχειριστής Δωματίου Ξενοδοχείων M-30 VRV

Ενεργοποιείται με καρτοδιακόπτη αρ.κατ 079.00.06.01ή μαγνητικό διακόπτη 12V αρ. κατ 079.01.06.01.

Δίνει δυνατότητα ελέγχου του φωτισμού και του κλιματισμού των δωματίων. Ο έλεγχος του κλιματισμού γίνεται είτε μόνο από το σύστημα εισόδου (καρτοδιακόπτης, μαγνητικός διακόπτης 12V), είτε από παγίδες σε πόρτες –παράθυρα, είτε από συνδυασμό και των δύο. Κατά την απενεργοποίηση (έξοδος κάρτας, κλειδιού) ενεργοποιείται ο εσωτερικός μηχανισμός χρονοκαθυστερίσης 40-50 δευτερολέπτων διατηρώντας το φωτισμό και τον κλιματισμό μέχρι την αποχώρηση απί το δωμάτιο. Ο μηχανισμός χρονοκαθυστερίσης ενεργοποιείται επίσης κατά το άνοιγμα παραθύρου η πόρτας διατηρώντας το σύστημα κλιματισμού για 40-50 δευτερόλεπτα .

Η έξοδος του κλιματισμού είναι NC και δίνει εντολή κατευθείαν στον controller των κλιματιστικών VRV.

Σύστημα monitor

Μέσω αυτής της λειτουργίας ο Διαχειριστής Δωματίου στέλνει ένα σήμα στον διακόπτη monitor (κωδ: 078.10.XX.YY), έξω από το δωμάτιο δίνοντας εικόνα της κατάστασης του δωματίου (άδειο, κατειλημμένο). Το ίδιο σήμα είναι ορατό και στην reception του ξενοδοχείου, δίνοντας την δυνατότητα ελέγχου της κατάστασης του ξενοδοχείου κάθε στιγμή

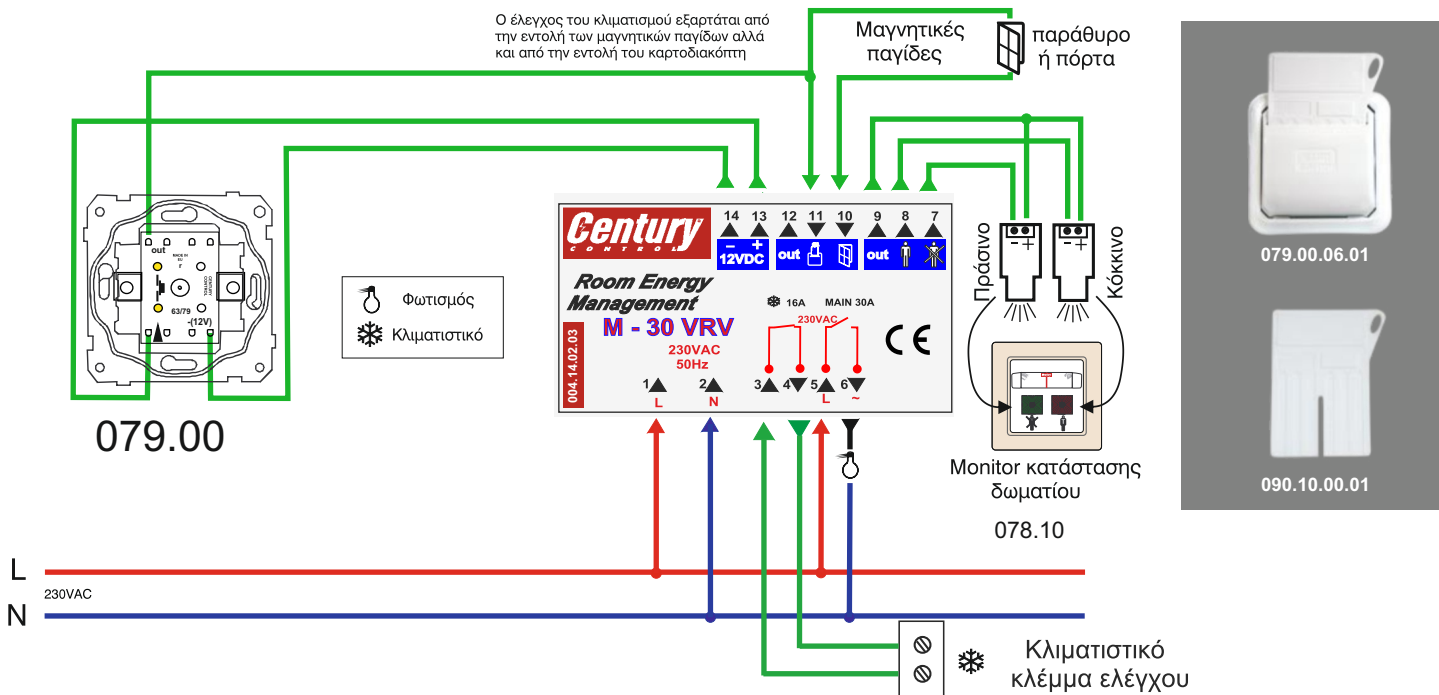
- Τάση λειτουργίας 230 V AC
- Τάση ενεργοποίησης 12 V DC
- Έξοδος φωτισμού 30 A
- Έξοδος Κλιματισμού 16 A
- Είσοδοι κυκλώματος φωτισμού, κλιματισμού ανεξάρτητες.

004.14.02.02

ΣΧΕΔΙΑ ΣΥΝΔΕΣΜΟΛΟΓΙΑΣ

ΣΥΝΔΕΣΜΟΛΟΓΙΑ M-30VRV ΜΕ ΚΑΡΤΟΔΙΑΚΟΠΤΗ (NO)

Ο έλεγχος του κλιματισμού εξαρτάται από την εντολή των μαγνητικών παγίδων αλλά και από την εντολή του καρτοδιακόπτη

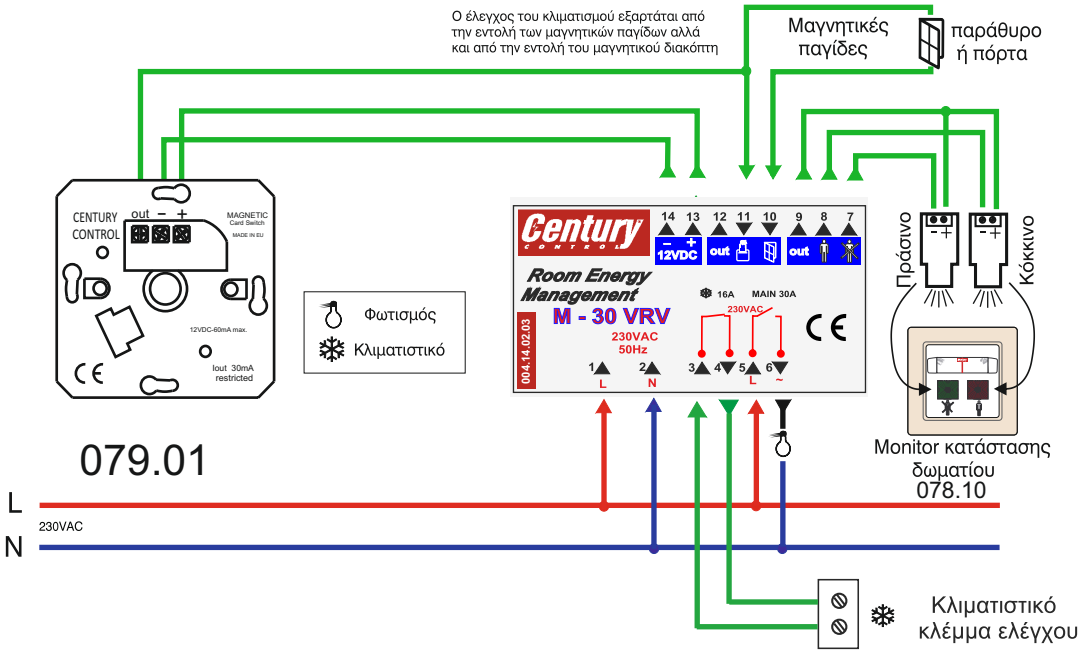


Η τοποθέτηση και οποιαδήποτε άλλη επέμβαση στην συσκευή πρέπει να γίνεται από ειδικό τεχνικό. Πριν από οποιαδήποτε επέμβαση πρέπει να διακόπτεται η παροχή τροφοδοσίας.



ΣΥΝΔΕΣΜΟΛΟΓΙΑ M-30VRV ΜΕ ΜΑΓΝΗΤΙΚΟ ΔΙΑΚΟΠΤΗ (12V)

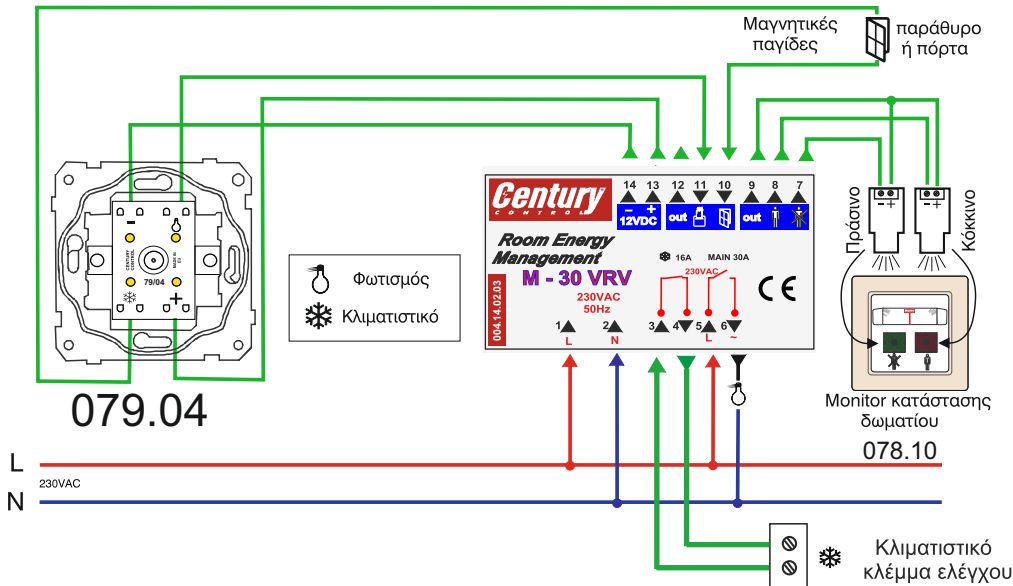
Ο έλεγχος του κλιματισμού εξαρτάται από την εντολή των μαγνητικών παγίδων αλλά και από την εντολή του μαγνητικού διακόπτη



079.01



ΣΥΝΔΕΣΜΟΛΟΓΙΑ M-30VRV ΜΕ ΜΑΓΝΗΤΙΚΟ ΔΙΑΚΟΠΤΗ ΠΡΟΠΩΛΗΣΗΣ ΚΛΙΜΑΤΙΣΜΟΥ (12V)



079.04



Η τοποθέτηση και οποιαδήποτε άλλη επέμβαση στην συσκευή πρέπει να γίνεται από ειδικό τεχνικό. Πριν από οποιαδήποτε επέμβαση πρέπει να διακόπτεται η παροχή τροφοδοσίας.

