



FC CE RoHS emc LVD

### Λειτουργία

Το PBLD-21 είναι ειδικά σχεδιασμένο για τον ιδανικό τρόπο ρύθμισης των ταινιών Led και των λαμπτήρων Led 12 ή 24VDC, Το άνοιγμα - κλείσιμο και η ρύθμιση του συνδεδεμένου φορτίου μπορεί να γίνει με 2 τρόπους με την πίεση του συνδεδεμένου μπουτόν NO (code:10.601.63.09) ή με το πατήμα και την περιστροφή του dimmer 1-10V(cod:10.003.19.10.01). Με ένα πάτημα του μπουτόν ανοίγουμε ή κλείνουμε το dimmer . Με παρατεταμένο πάτημα του μπουτόν αυξάνουμε ή μειώνουμε την φωτεινότητα των λαμπτήρων . Το ίδιο επιτυγχάνεται με την δεξιόστροφη ή αριστερόστροφη περιστροφή του κουτιού του dimmer1-10V. Με όποιο τρόπο και αν κάνουμε την ρύθμιση το Dimmer όταν φτάσει στο ελάχιστο ή στο μέγιστο όριο σταματά την μεταβολή της φωτεινότητας . Με αλλαγή της φοράς περιστροφής ή με επανάληψη της πίεσης του μπουτόν αλλάζει η φορά ρύθμισης.

### Soft start

Όταν το dimmer ενεργοποιηθεί μεταβάλλεται σταδιακά η φωτεινότητα μέχρι να φτάσει το προεπιλεγμένο όριο. Η μεταβολή γίνεται μέσα σε ένα χρονικό διάστημα περίπου 1-3sec. Αυτό το χαρακτηριστικό βοηθά στην αποφυγή του σοκ εκκίνησης (μεγάλη και απότομη αύξηση ρεύματος) και αυξάνει την ζωή των λαμπτήρων.

### Ασφαλεία

- Ηλεκτρονική προστασία από βραχυκύκλωμα
- Ηλεκτρονική προστασία από υπερφόρτωση
- Ηλεκτρονική προστασία από υπερθέρμανση
- **Αυτόματη επαναφορά μετά την άρση του προβλήματος**

### Ευελιξία

Κανένα τρεμόπαιγμα ούτε στο ελάχιστο ούτε στο μέγιστο όριο της ρύθμισης .

- Ρύθμιση απόλυτα γραμμική
- Ρύθμιση από 0% έως 100%

Επέκταση του ρυθμιζόμενου φορτίου μέσω της κοινής εισόδου 1-10V (max 50pcs)

Επέκταση του ρυθμιζόμενου φορτίου με χρήση των Power Amplifiers PA-21(code: 10.004.14.00.20) .

Ένα μπουτόν και απεριόριστος αριθμός dimmers για κάλυψη των αναγκών της εγκατάστασης .

### Πρότυπα κατασκευής

Τα DIMMERS πληρούν τις οδηγίες της ΕΕ χαμηλής τάσης LVD 73/23/EOK, 2014/35/EU και Ηλεκτρομαγνητικής Συμβατότητας EMC 89/336/EOK. , 2014/30/EU

**ΚΩΔΙΚΟΣ : 10.004.14.00.18**

**Push button & 1-10 Led dimmer**

Ελεγχος με Μπουτόν και Dimmer 1-10V  
Για ταινίες Led και λάμπες Led 12-24 VDC

## Τεχνικά Χαρακτηριστικά

### Input and Output

Τάση Εισόδου	: 12-24V DC
Τάση Εξόδου	: 12-24V DC
Ρεύμα Εξόδου	: 21A@ 12-24V DC
Ισχύς Εξόδου	: 252 W @ 12V DC 504 W @ 24V DC
Τύπος Εξόδου	: constant voltage (Σταθερής τάσης).

### Dimming data

Σήμα Ελέγχου	: 1-10V & Push Button
Dimming range	: 0-100%
Dimming gray scale	: 4096 steps
Dimming curve	: Linear (γραμμική)
PWM Frequency	: 1KHz

### Environment

Θερμοκρασία Λειτουργίας	: -30°C ~ +55°C
Temperature Case (Max.)	: Ta: +85°C
IP rating	: IP20

### Dimensions

Size	L165x W47 x H27mm
Weight	0.076kg

### Safety and EMC standards

EMC standard (EMC)	EN 301 489-1 V2.2.3 EN 301 489-17 V3.2.4
Safety standard(LVD)	EN 62368-1:2020+A11:2020

## ΟΔΗΓΙΕΣ ΕΓΚΑΤΑΣΤΑΣΗΣ

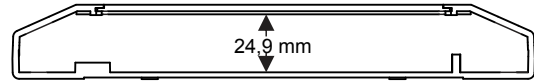
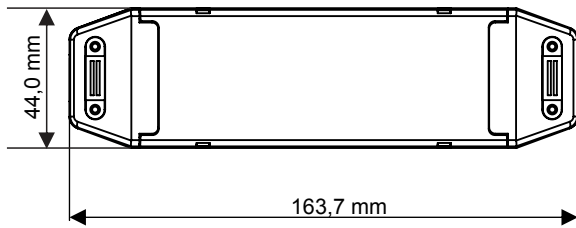
**Η τοποθέτηση και οποιαδήποτε άλλη επέμβαση στην συσκευή πρέπει να γίνεται από ειδικό τεχνικό.**

**Πριν από οποιαδήποτε επέμβαση πρέπει να διακόπτεται η παροχή τροφοδοσίας. Το κλείσιμο του διακόπτη δεν απομονώνει την συσκευή από την παροχή ρεύματος.**

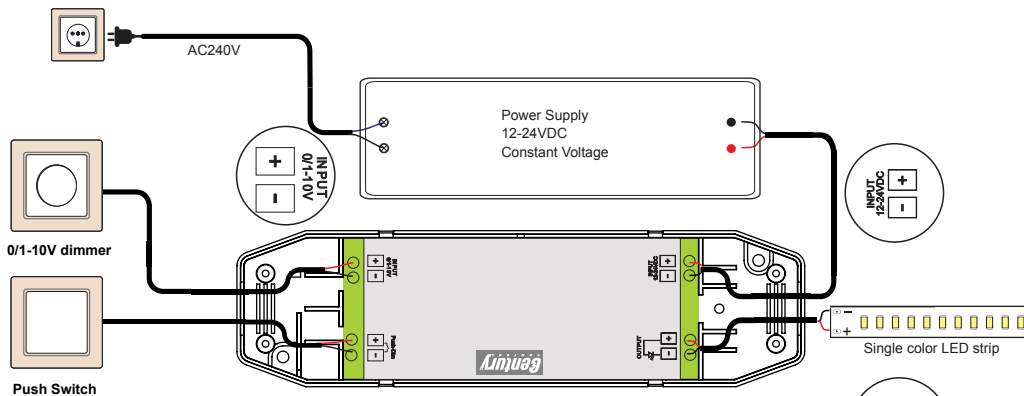
1. Διακόψτε την παροχή ρεύματος.
2. Αποσυναρμολογήστε τα καλύμματα των επαφών
3. Συνδέστε τους αγωγούς ρεύματος στις κατάλληλες υποδοχές.
4. Στερεώστε το dimmer , Προσαρμόστε και βιδώστε τα καλύμματα των επαφών .
5. Δώστε παροχή ρεύματος και ελέξτε την λειτουργία.



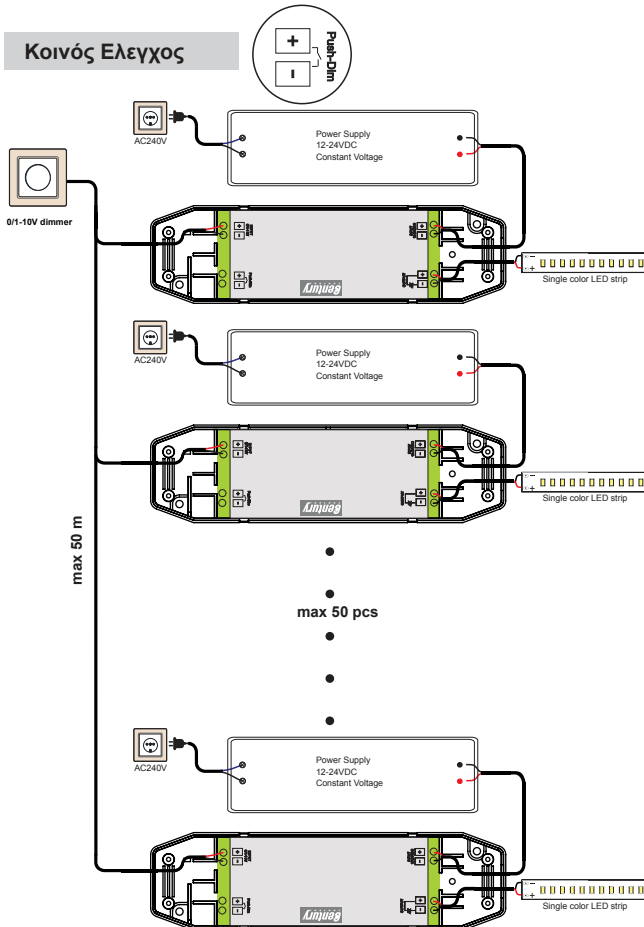
**Διαστάσεις**



**Συνδεσμολογίες**

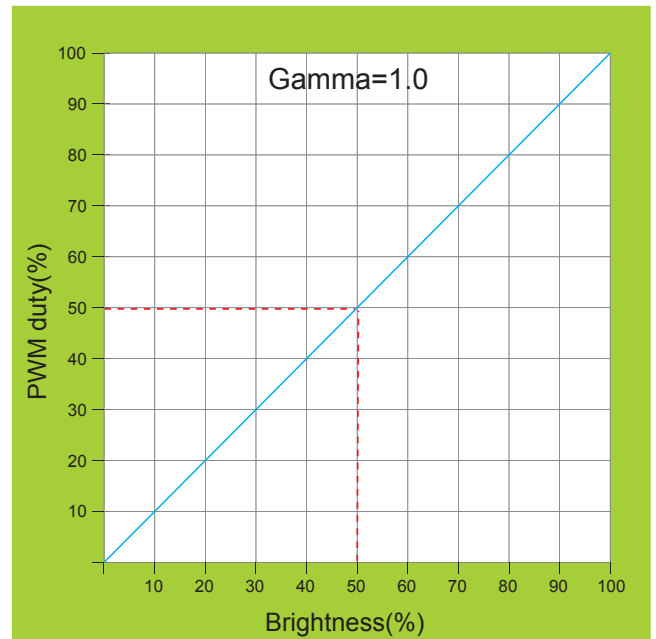


**Κοινός Ελεγχος**



**Καμπύλη Ρύθμισης**

Linear dimming curve



**ΥΠΟΔΕΙΞΕΙΣ**

- 20% μείωση ισχύος σε πολλαπλή σύνδεση DIMMERS.
- 10% μείωση ισχύος για κάθε 5° αύξηση της θερμοκρασίας περιβάλλοντος μετά τους 25°C
- 15% μείωση ισχύος για τοποθέτηση σε ξύλο ή γυψοσανίδα .

