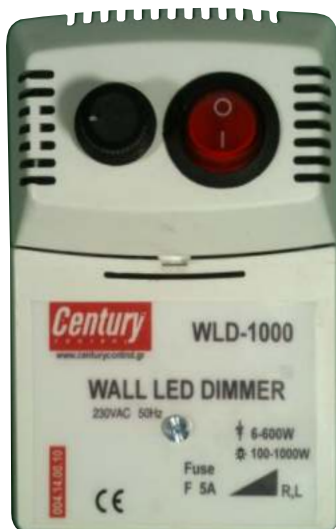


Dimmer για ρύθμιση λαμπτήρων LED για Ωμικά & Επαγωγικά φορτία



Αρ. Κατ. 10.004.14.00.16

ΤΕΧΝΙΚΑ ΧΑΡΑΚΤΗΡΙΣΤΙΚΑ

Τάση Λειτουργίας : 230V-50Hz
Έξοδος 230V Ρυθμιζόμενη
Έλεγχος από απόσταση με Μπουτόν NO
(normaly open)(αρ. κατα. 063.07)
Απόσταση χειρισμού max : 1000 m
Πλήθος μπουτόν απεριόριστος
Ισχύς P: 100W-1000W Λάμπες πυράκτωσης
6W- 600W Λάμπες Led 230V Dimmable
Ασφάλεια : F 5 A /250V
Τοποθέτηση Επίτοιχη
Διαστάσεις 110X70X60 mm

Λειτουργία :

1. Από το κομβίο ελέγχου με περιστροφή (αύξηση δεξιά , μείωση αριστερα)
2. Έλεγχος με μπουτόν.

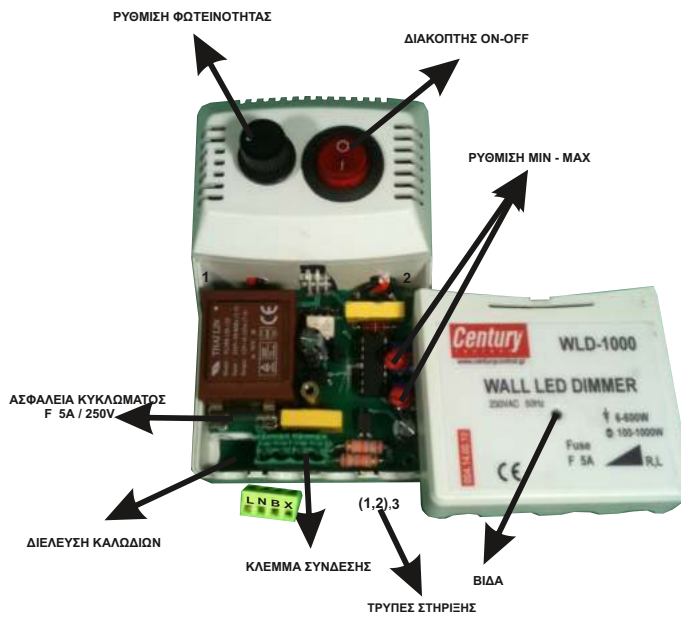
Με απλό πάτημα άνοιγμα η κλείσιμο του κυκλώματος (on-off).

Με παρατεταμένο πάτημα Αύξηση η Μείωση της φωτεινότητας

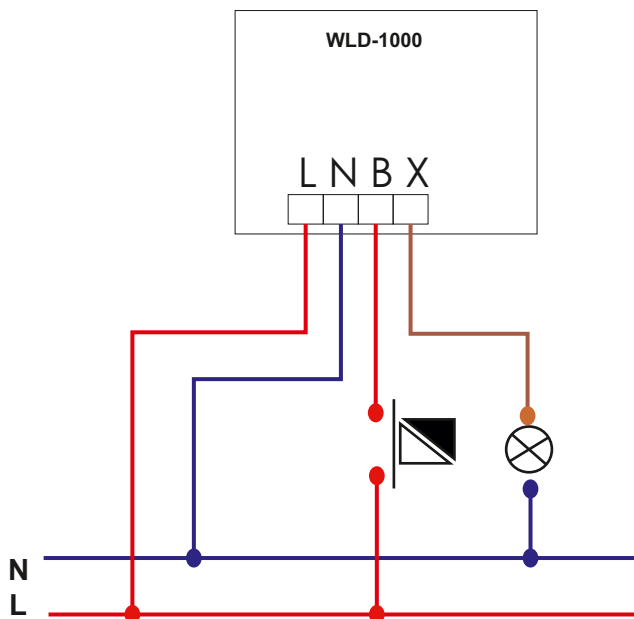
Το Dimmer όταν φθάσει στο maximum η στο minimum της φωτεινότητας παραμένει στην συγκεκριμένη κατάσταση , με επανάληψη πατήματος του μπουτόν αλλάζει κατεύθυνση ρύθμισης.

Συγχρονισμός ελαχίστου και μεγίστου επιπέδου λειτουργίας από τους αντίστοιχους ρυθμιστές εξασφαλίζουν την αποφυγή τρεμοπέγματος των λαμπτήρων Led.





ΣΥΝΔΕΣΜΟΛΟΓΙΑ



10.004.14.00.16

Ρύθμιση ορίων

Η σειρά **Dimmer RLD** έχει την δυνατότητα να ορίσει με ακρίβεια τα όρια μέσα στα οποία επιτυγχάνεται η καλύτερη δυνατή ρύθμιση για το φορτίο. Αυτό είναι ιδιαίτερα σημαντικό για τους λαμπτήρες Led με ενσωματωμένο τροφοδοτικό ή χωρίς τροφοδοτικό (filament). Οι λάμπες LED Filament ιδιαίτερα λειτουργούν εντός συγκεκριμένων ορίων τάσης. Αυτός είναι και ο λόγος που ανάλογα με την κατασκευή τους και τον κατασκευαστή τους εμφανίζουν δυσλειτουργία και τρεμοπαίγματα, άλλες σε χαμηλή τάση κοντά στο ελάχιστο και άλλες στο μέγιστο της τάσης λειτουργίας. Μετά την τοποθέτηση από τα αντίστοιχα ρυθμιστικά καθορίζουμε τα όρια ελαχίστου και μεγίστου μέσα στα οποία έχουμε τέλεια λειτουργία ρύθμισης του φορτίου μας.

Η τοποθέτηση και οποιαδήποτε άλλη επέμβαση στην συσκευή πρέπει να γίνεται από ειδικό τεχνικό. Πριν από οποιαδήποτε επέμβαση πρέπει να διακόπτεται η παροχή τροφοδοσίας.

