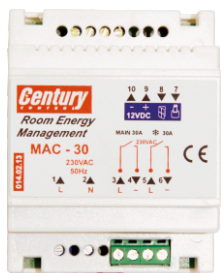


### MAC-30



#### Διαχειριστής Δωματίου Ξενοδοχείων MAC-30

Ενεργοποιείται με καρτοδιακόπτη αρ.κατ 079.00.06.01 ή μαγνητικό διακόπτη 12V αρ. κατ 079.01.06.01.

Δίνει δυνατότητα ελέγχου του φωτισμού και του κλιματισμού των δωματίων.

Ο έλεγχος του κλιματισμού γίνεται είτε μόνο από το σύστημα εισόδου (καρτοδιακόπτης, μαγνητικός διακόπτης 12V), είτε από παγίδες σε πόρτες –παράθυρα, είτε από συνδιασμό και των δύο.

Κατά την απενεργοποίηση (έξοδος κάρτας, κλειδιού) ενεργοποιείται ο εσωτερικός μηχανισμός χρονοκαθυστερίσης 40-50 δευτερολέπτων διατηρώντας το φωτισμό και τον κλιματισμό μέχρι την αποχώρηση απ' το δωμάτιο.

Ο μηχανισμός χρονοκαθυστερίσης ενεργοποιείται επίσης κατά το άνοιγμα παραθύρου η πόρτας διατηρώντας το σύστημα κλιματισμού για 40-50 δευτερόλεπτα .

- Τάση λειτουργίας 230 V AC
- Τάση ενεργοποίησης 12 V DC
- Έξοδος φωτισμού 30 A
- Έξοδος Κλιματισμού 30 A
- Είσοδοι κυκλώματος φωτισμού, κλιματισμού ανεξάρτητες.

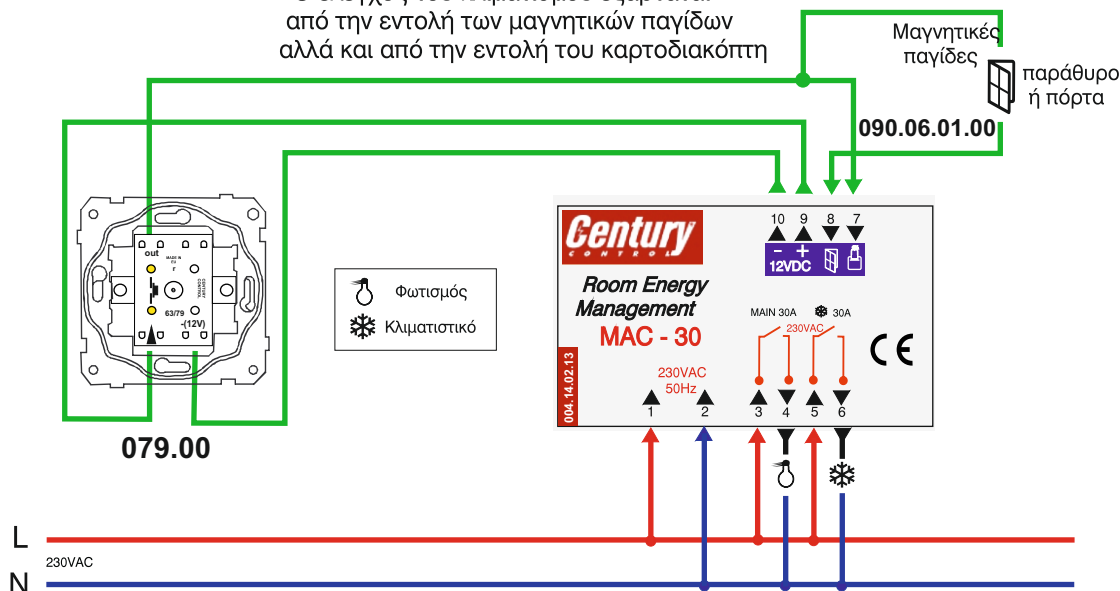
004.14.02.13

## ΣΧΕΔΙΑ ΣΥΝΔΕΣΜΟΛΟΓΙΑΣ

ΣΧΕΔΙΟ 14.

### ΣΥΝΔΕΣΜΟΛΟΓΙΑ MAC-30 ΜΕ ΚΑΡΤΟΔΙΑΚΟΠΤΗ (NO)

Ο έλεγχος του κλιματισμού εξαρτάται από την εντολή των μαγνητικών παγίδων αλλά και από την εντολή του καρτοδιακόπτη

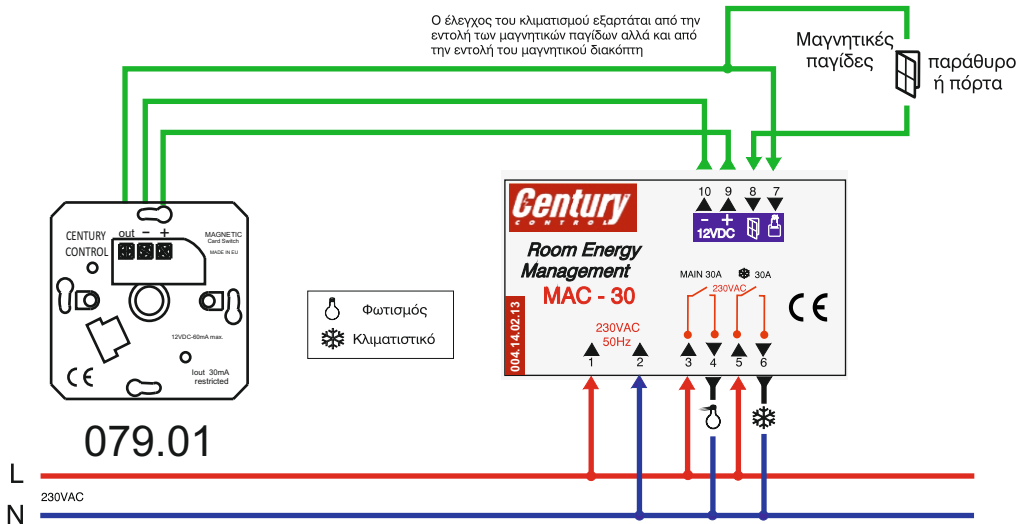


Η τοποθέτηση και οποιαδήποτε άλλη επέμβαση στην συσκευή πρέπει να γίνεται από ειδικό τεχνικό. Πριν από οποιαδήποτε επέμβαση πρέπει να διακόπτεται η παροχή τροφοδοσίας.

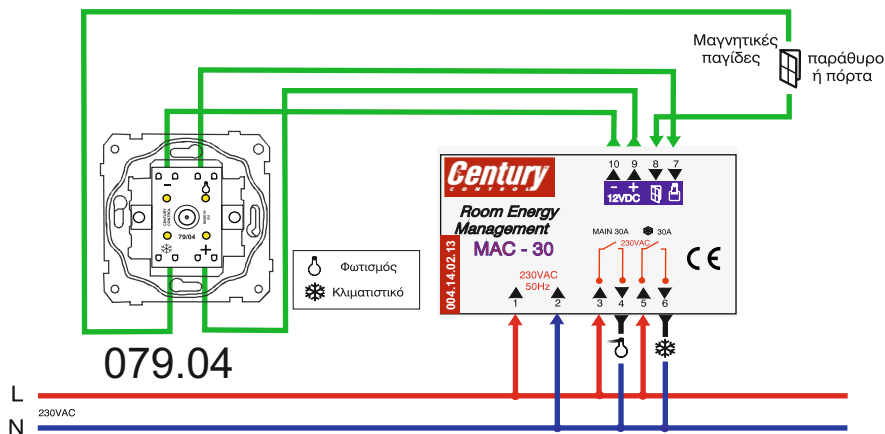


**ΣΥΝΔΕΣΜΟΛΟΓΙΑ MAC-30 ΜΕ ΜΑΓΝΗΤΙΚΟ ΔΙΑΚΟΠΤΗ (12V)**

Ο έλεγχος του κλιματισμού εξαρτάται από την εντολή των μαγνητικών παγίδων αλλά και από την εντολή του μαγνητικού διακόπτη



**ΣΥΝΔΕΣΜΟΛΟΓΙΑ MAC-30 ΜΕ ΜΑΓΝΗΤΙΚΟ ΔΙΑΚΟΠΤΗ ΠΡΟΠΩΛΗΣΗΣ ΚΛΙΜΑΤΙΣΜΟΥ (12V)**



Η τοποθέτηση και οποιαδήποτε άλλη επέμβαση στην συσκευή πρέπει να γίνεται από ειδικό τεχνικό. Πριν από οποιαδήποτε επέμβαση πρέπει να διακόπτεται η παροχή τροφοδοσίας.

