

### DCR-R



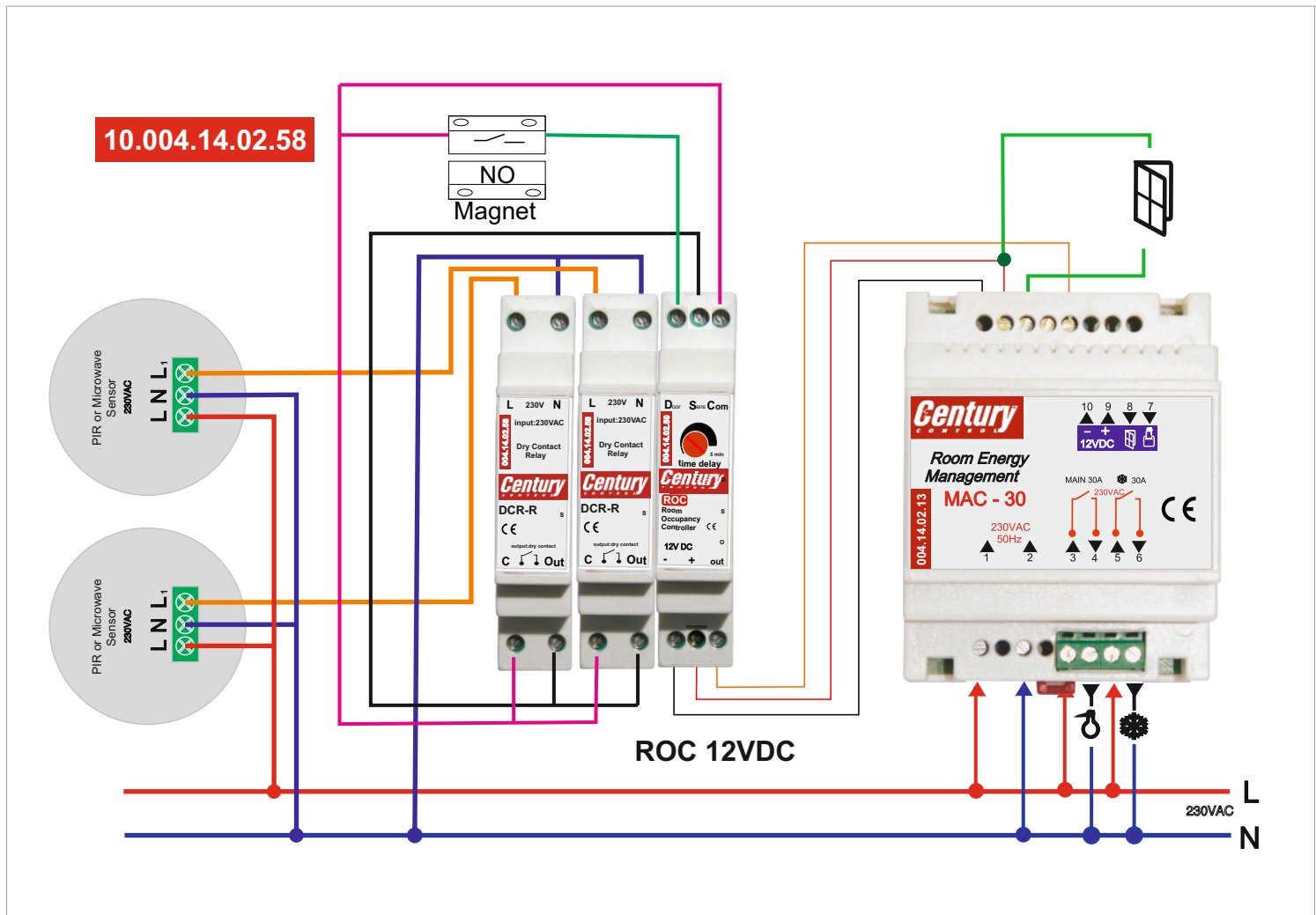
### DCR-R (Dry Contact Relay)

Παίρνει εντολή από την έξοδο του αισθητήρα και δίνει εντολή στο σύστημα ROC

- input voltage 230VAC
- output dry contact 8A / 230V

10.004.14.02.58

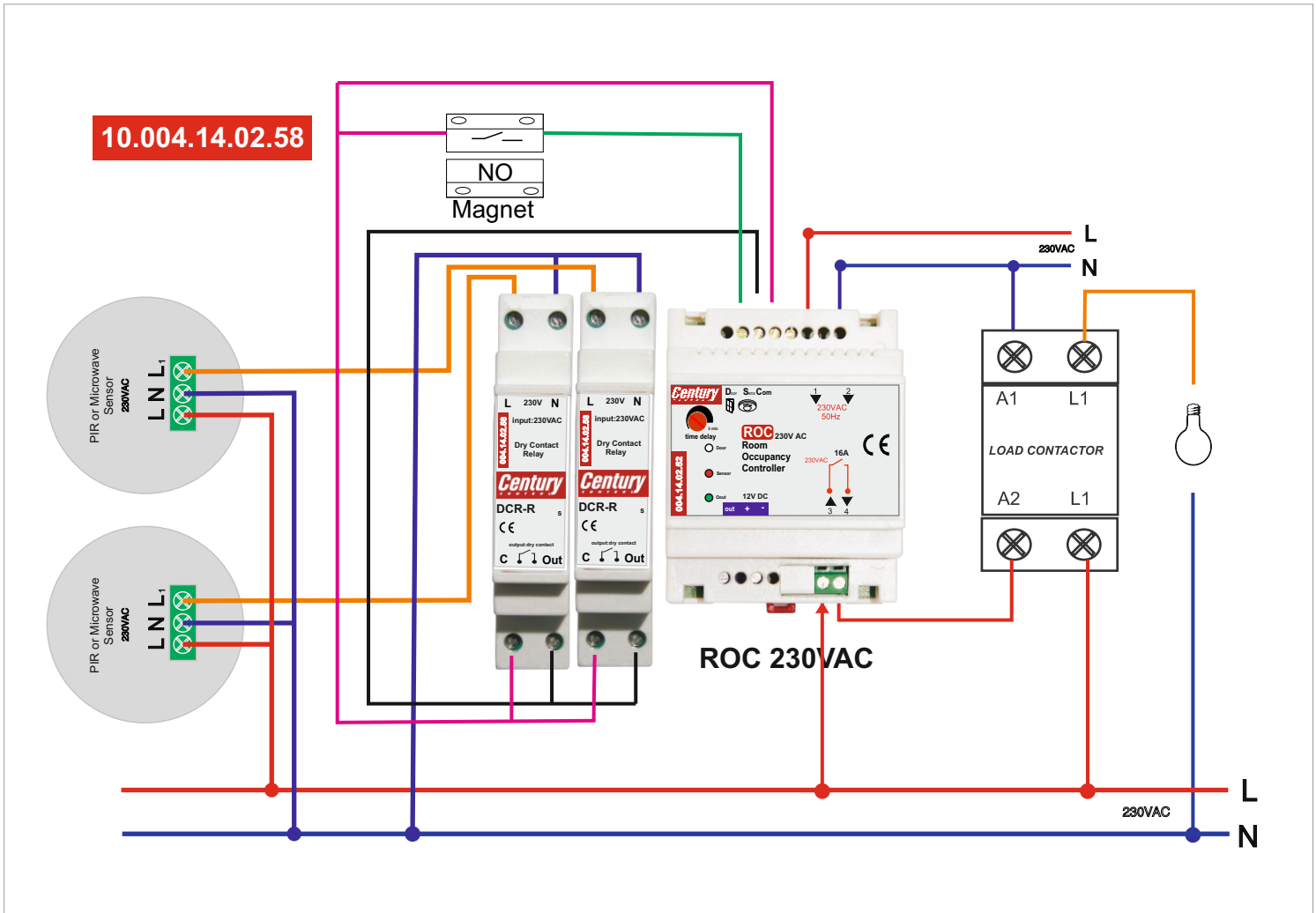
## ΣΧΕΔΙΑ ΣΥΝΔΕΣΜΟΛΟΓΙΑΣ



Η τοποθέτηση και οποιαδήποτε άλλη επέμβαση στην συσκευή πρέπει να γίνεται από ειδικό τεχνικό.  
Πριν από οποιαδήποτε επέμβαση πρέπει να διακόπτεται η παροχή τροφοδοσίας.



Room Occupancy Controller 230VAC



Η τοποθέτηση και οποιαδήποτε άλλη επέμβαση στην συσκευή πρέπει να γίνεται από ειδικό τεχνικό.  
Πριν από οποιαδήποτε επέμβαση πρέπει να διακόπτεται η παροχή τροφοδοσίας.

